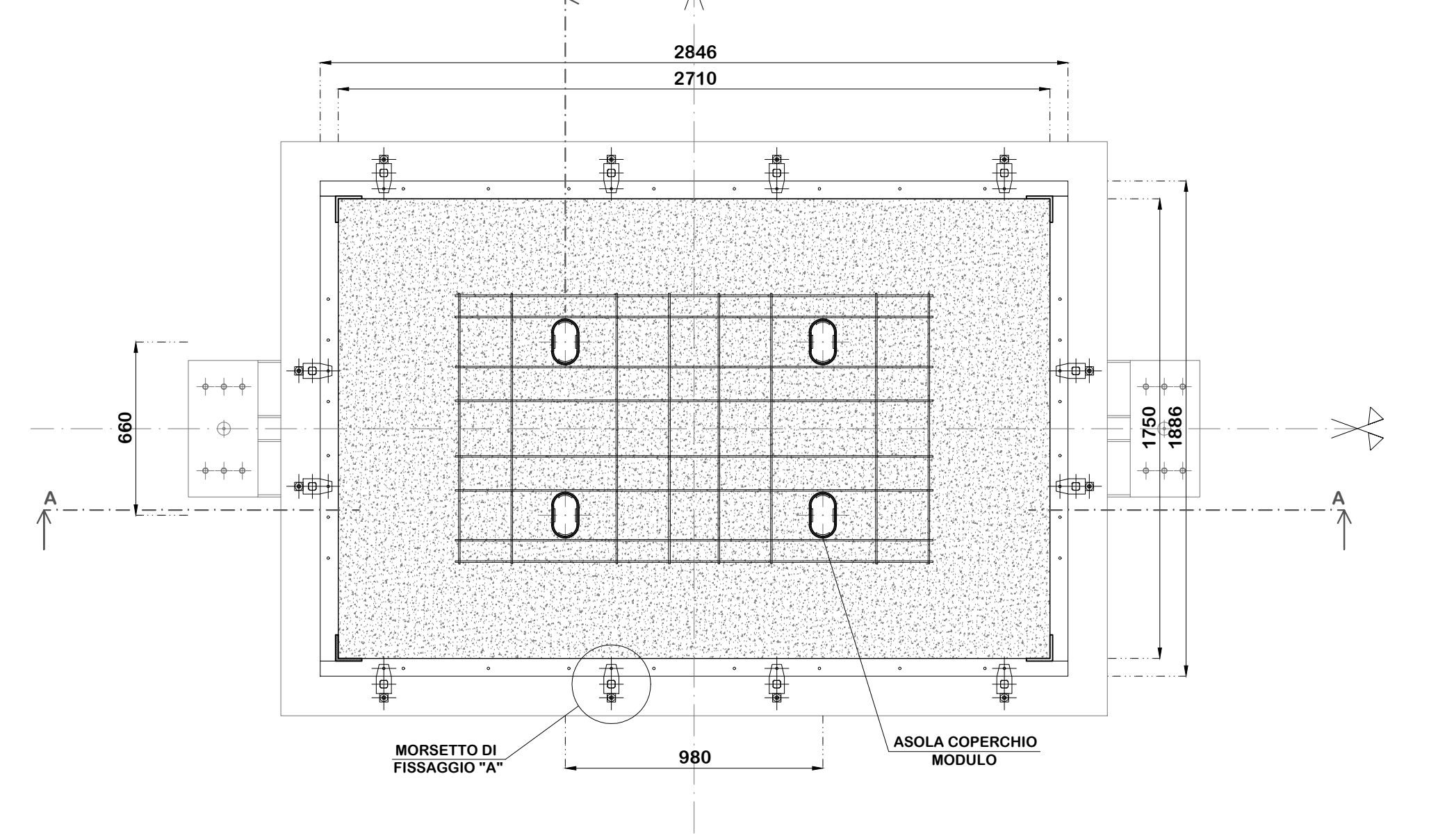
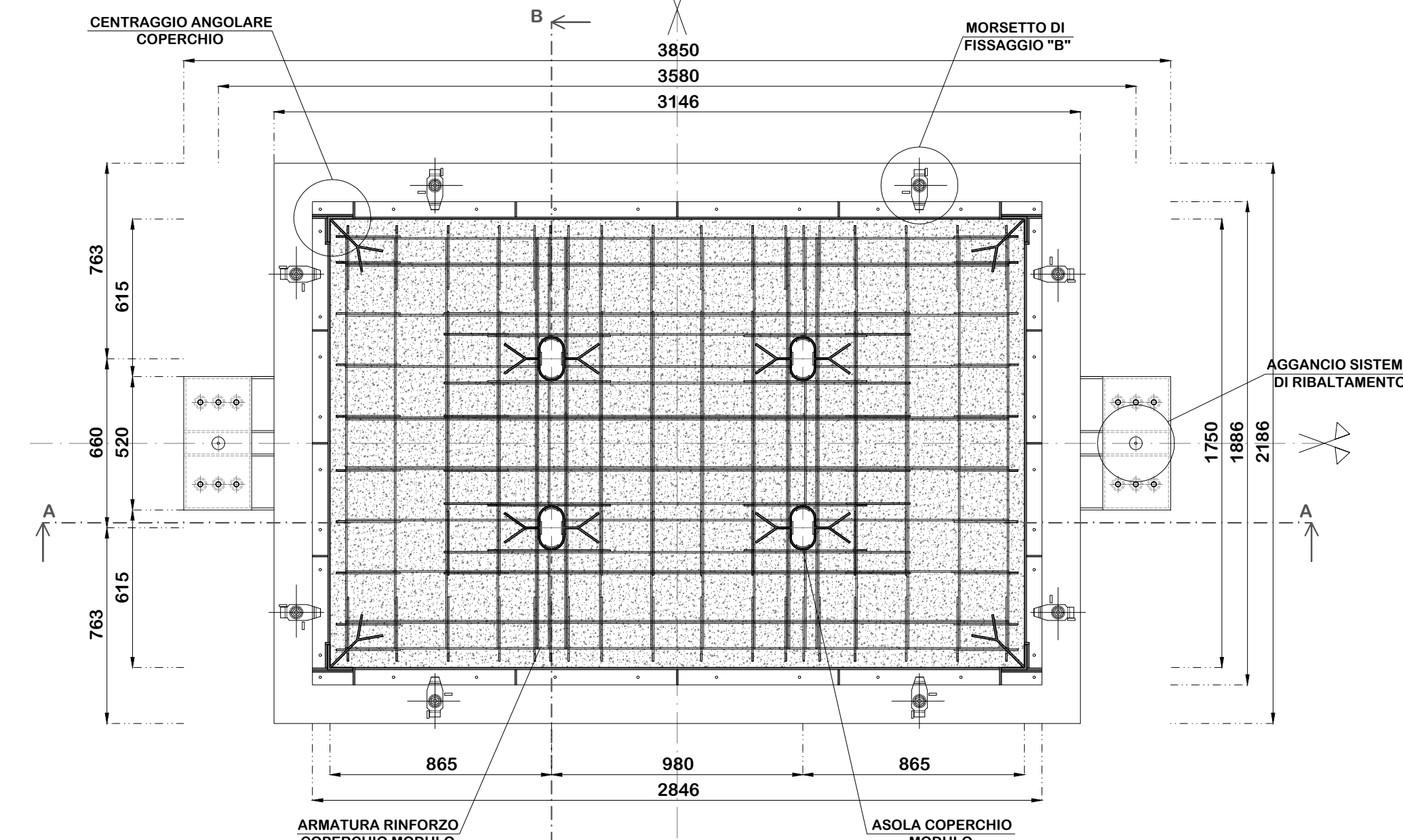


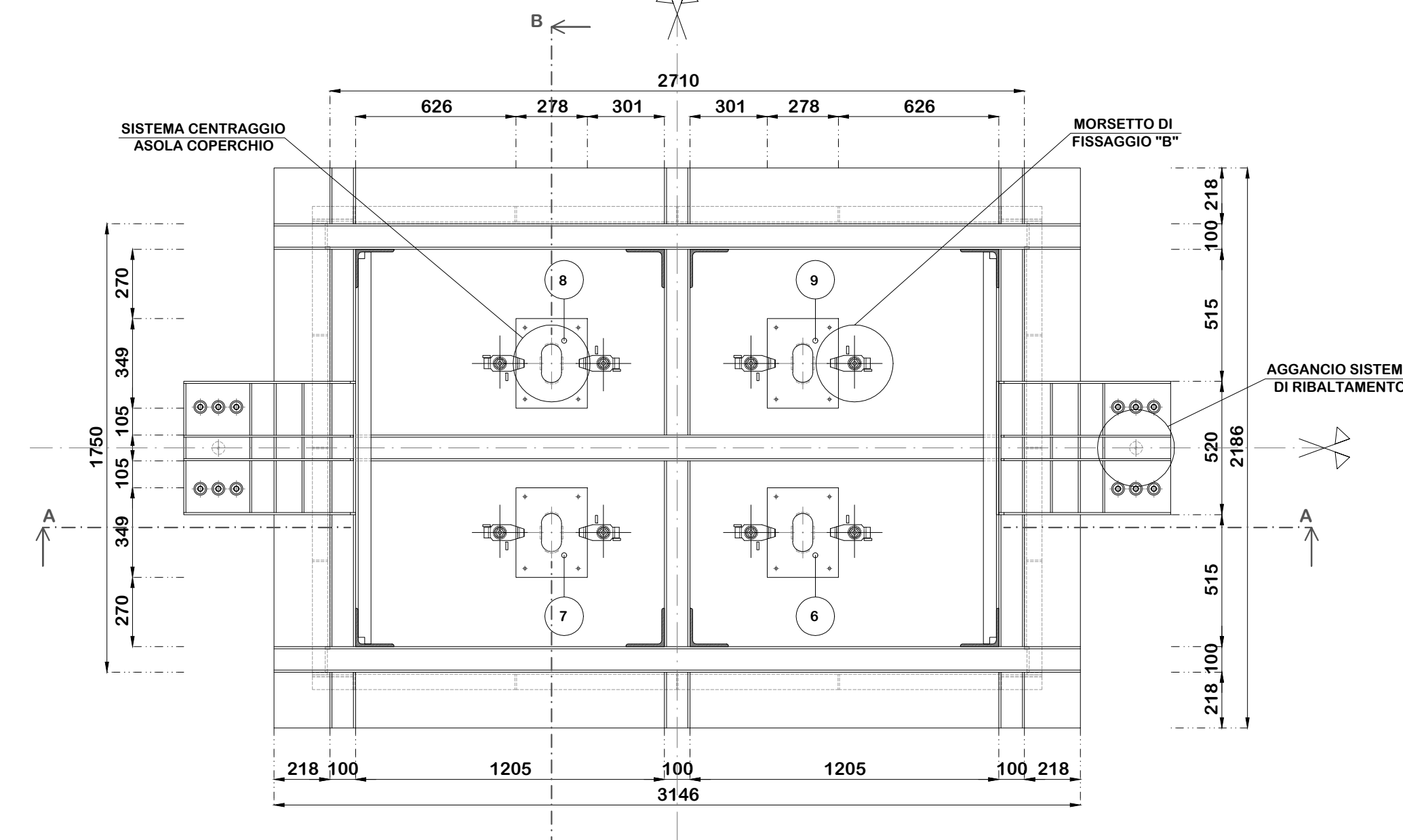
SEZIONE 4-4
(CAVALLETTO COPERCHIO MODULO)
SCALA 1:20



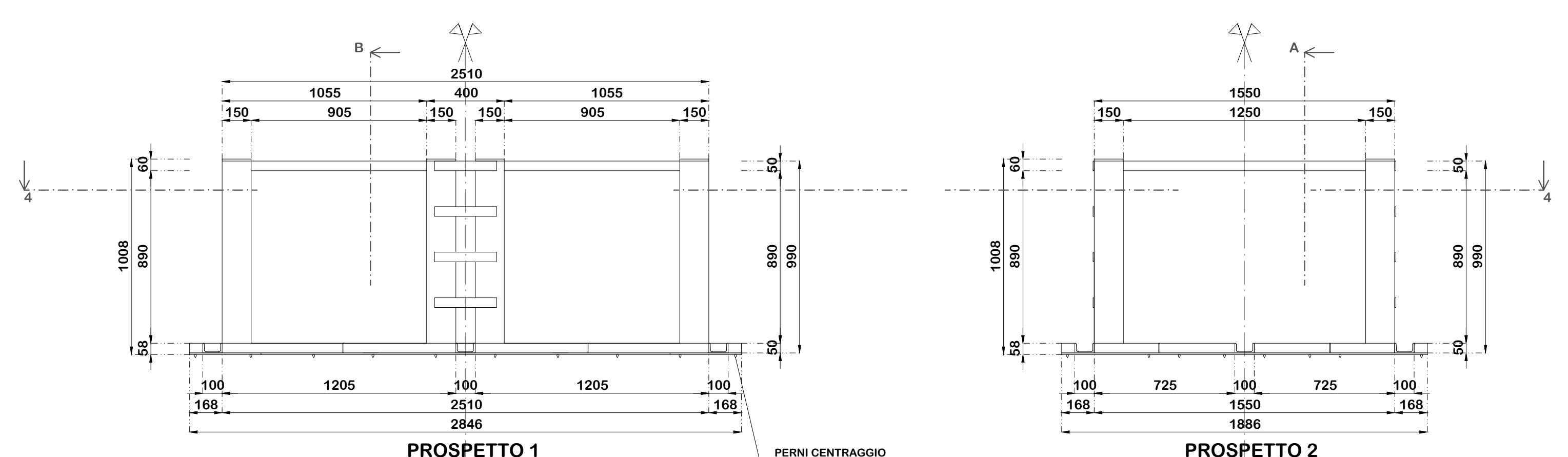
SEZIONE 3-3
(ASSIEME CASSERO COPERCHIO MODULO)
SCALA 1:20



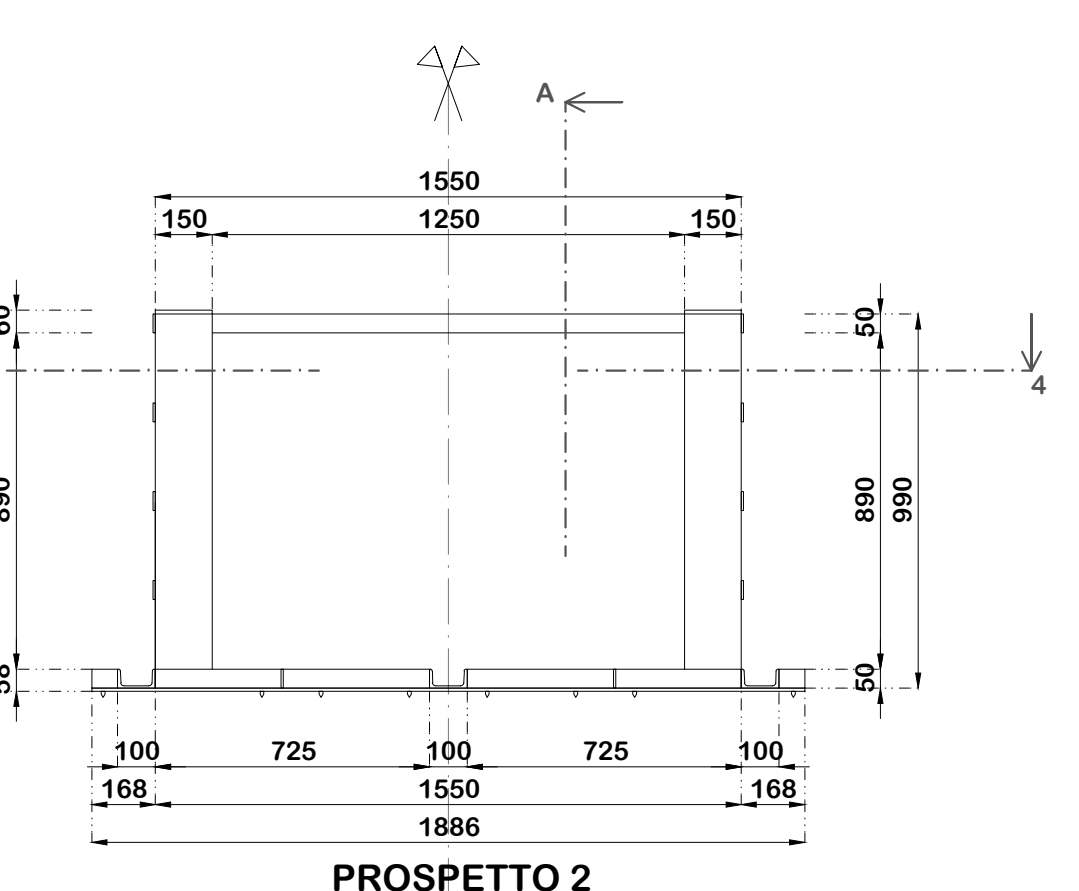
SEZIONE 2-2
(ASSIEME CASSERO COPERCHIO MODULO)
SCALA 1:20



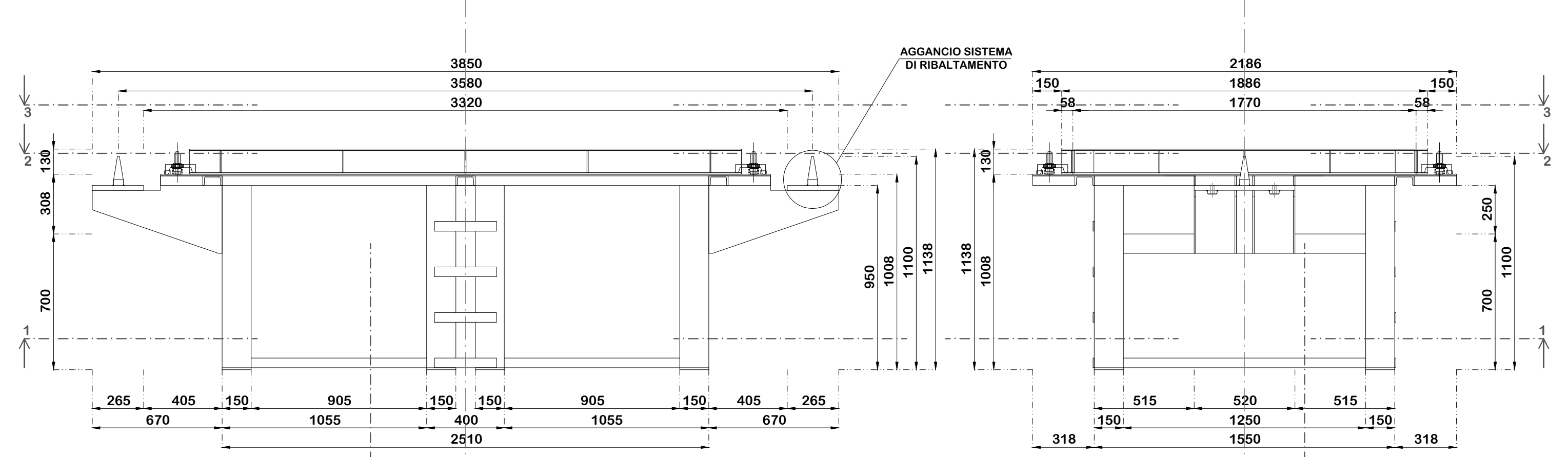
SEZIONE 1-1
(ASSIEME CASSERO COPERCHIO MODULO)
SCALA 1:20



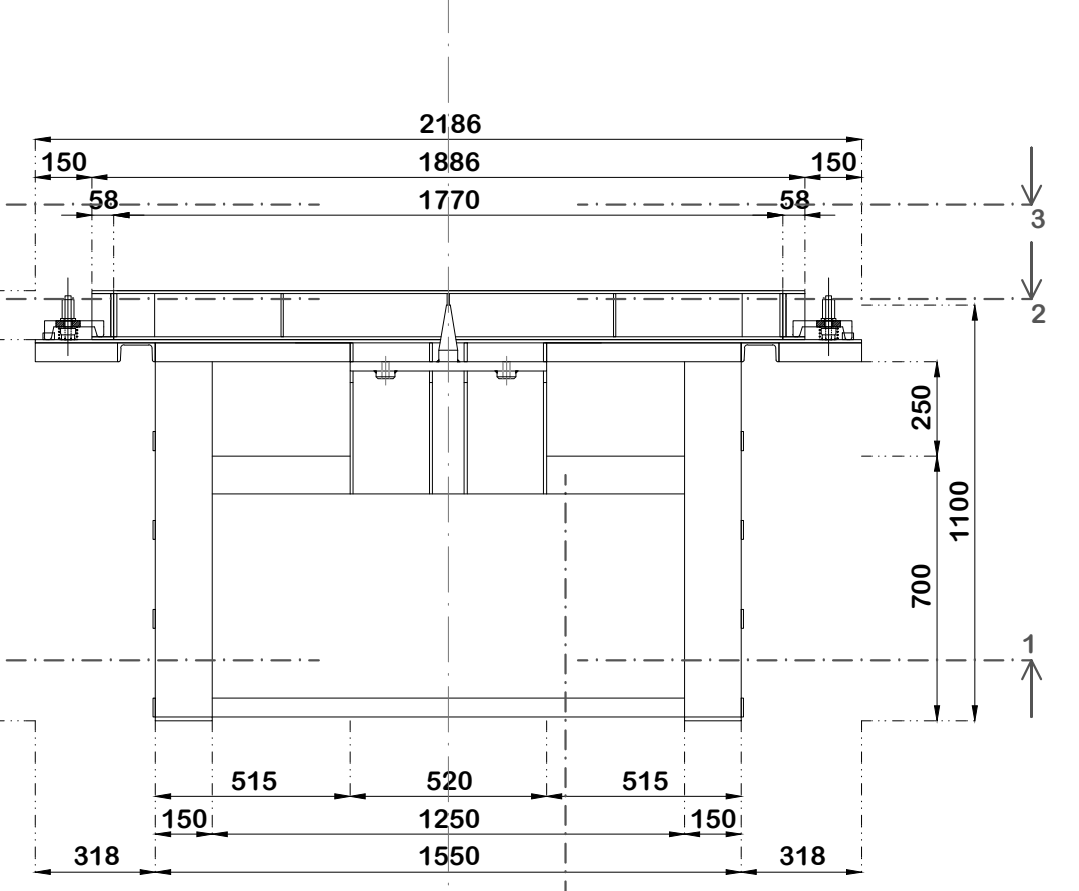
PROSPETTO 1
(CAVALLETTO COPERCHIO MODULO)
SCALA 1:20



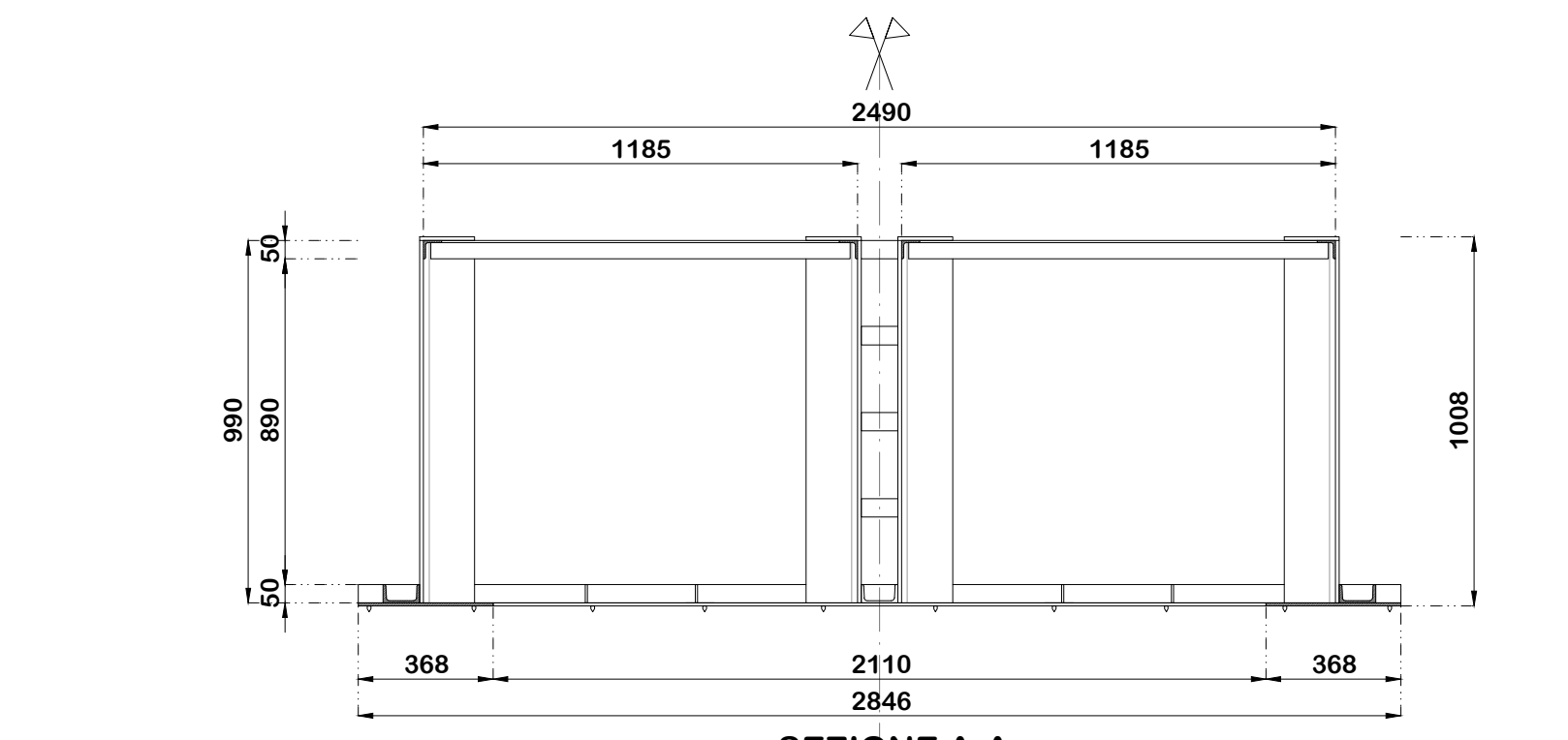
PROSPETTO 2
(CAVALLETTO COPERCHIO MODULO)
SCALA 1:20



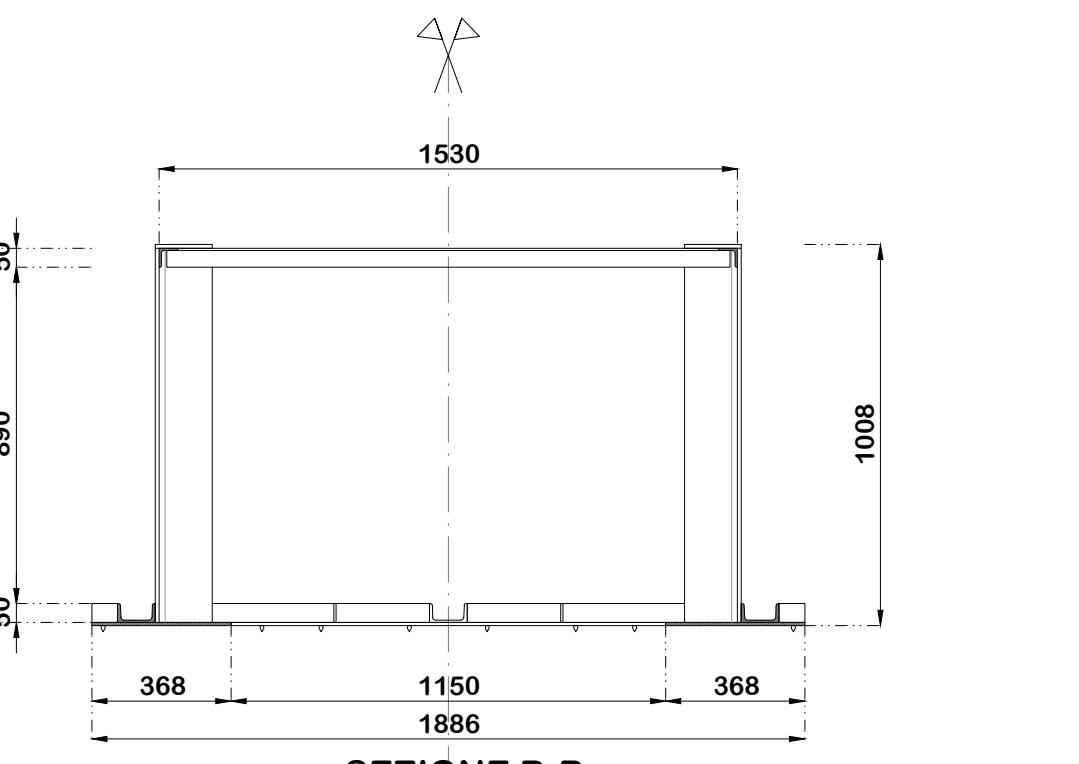
PROSPETTO 1
(ASSIEME CASSERO COPERCHIO MODULO)
SCALA 1:20



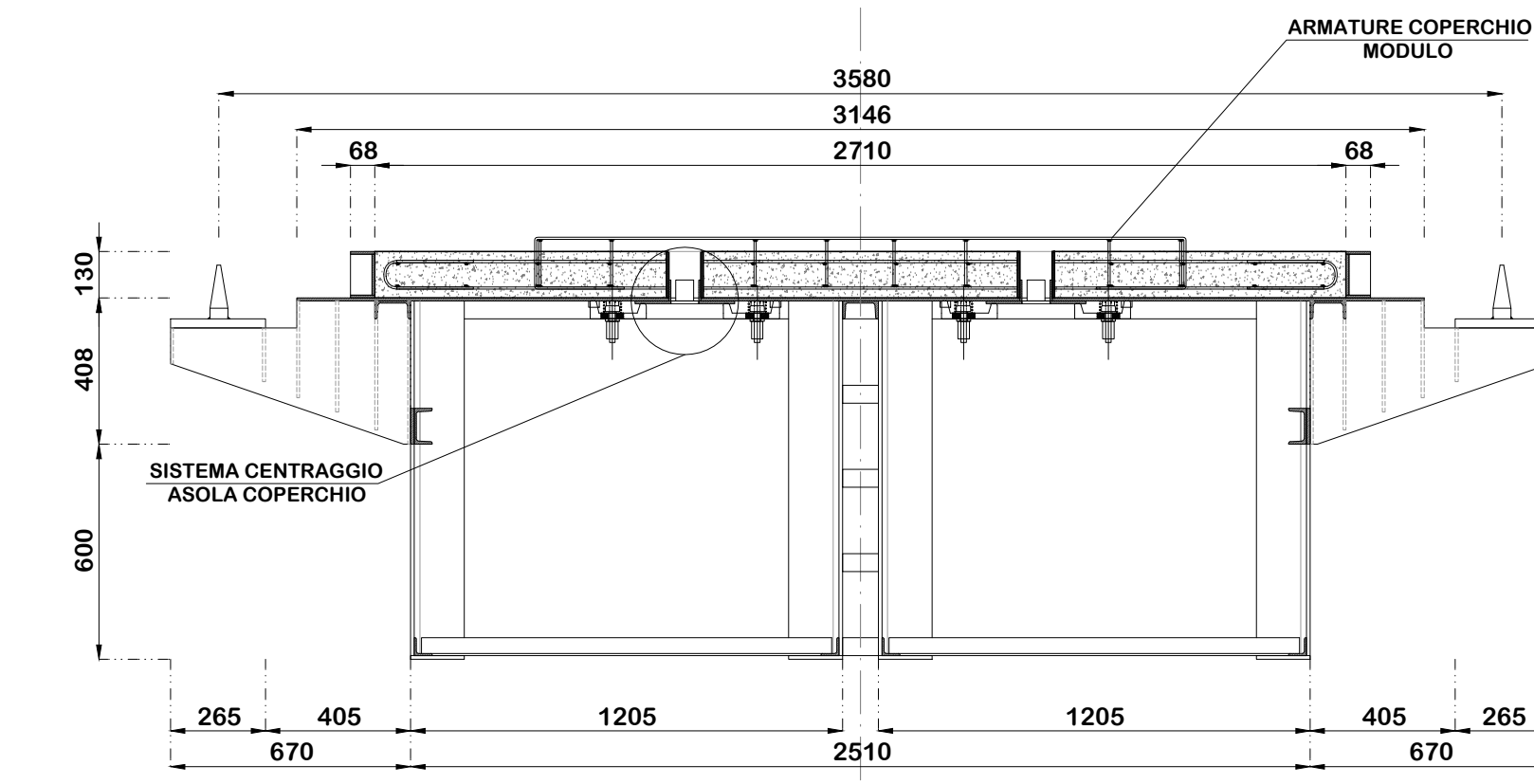
PROSPETTO 2
(ASSIEME CASSERO COPERCHIO MODULO)
SCALA 1:20



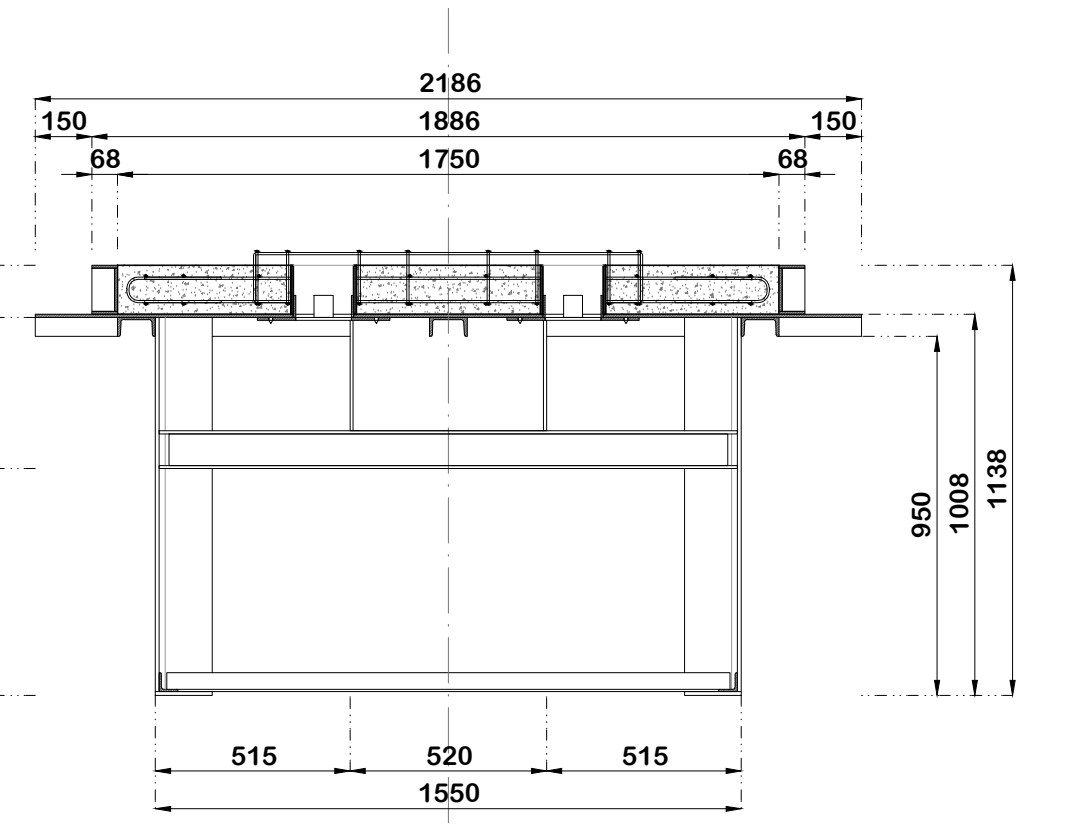
SEZIONE A-A
(CAVALLETTO COPERCHIO MODULO)
SCALA 1:20



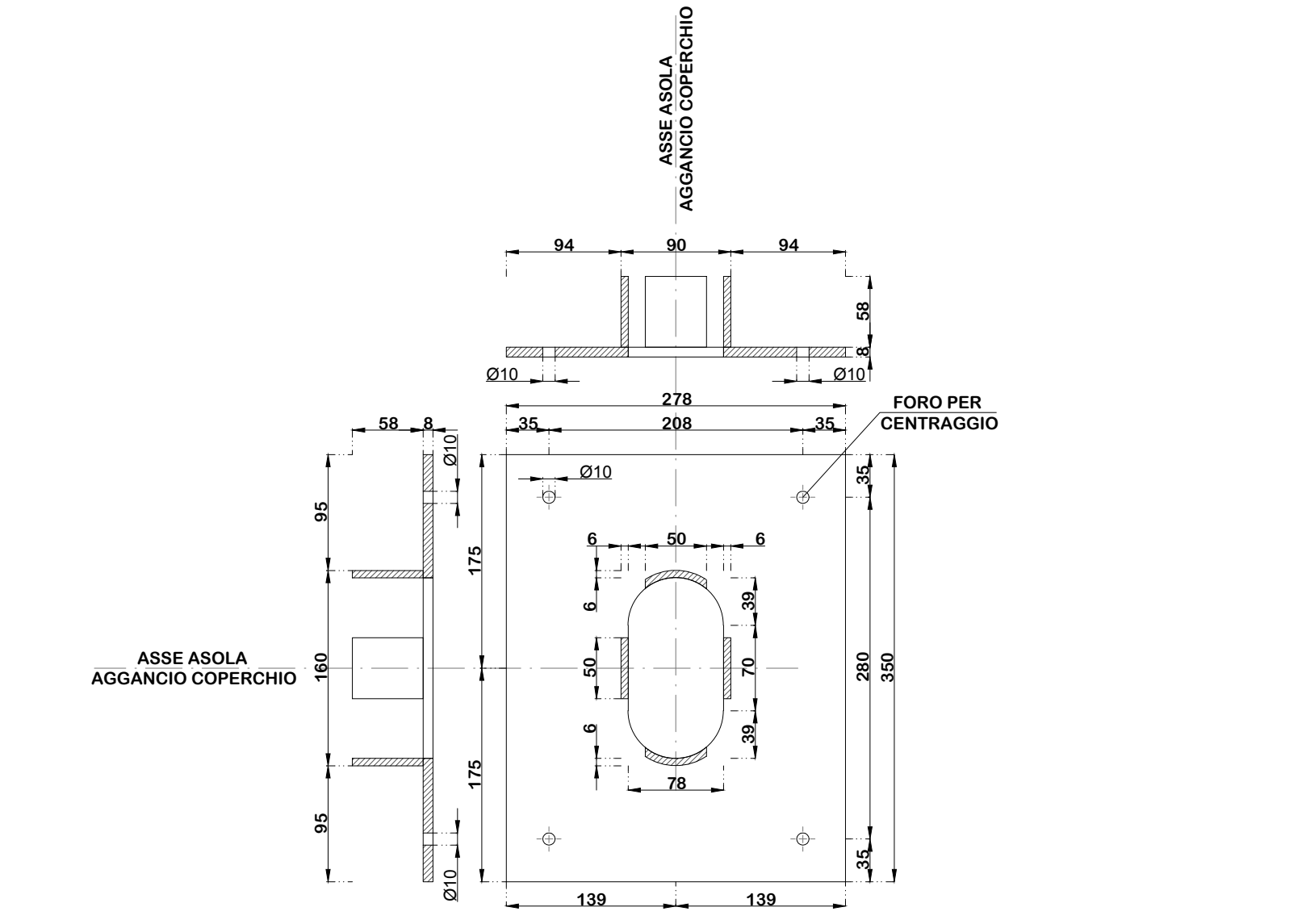
SEZIONE B-B
(CAVALLETTO COPERCHIO MODULO)
SCALA 1:20



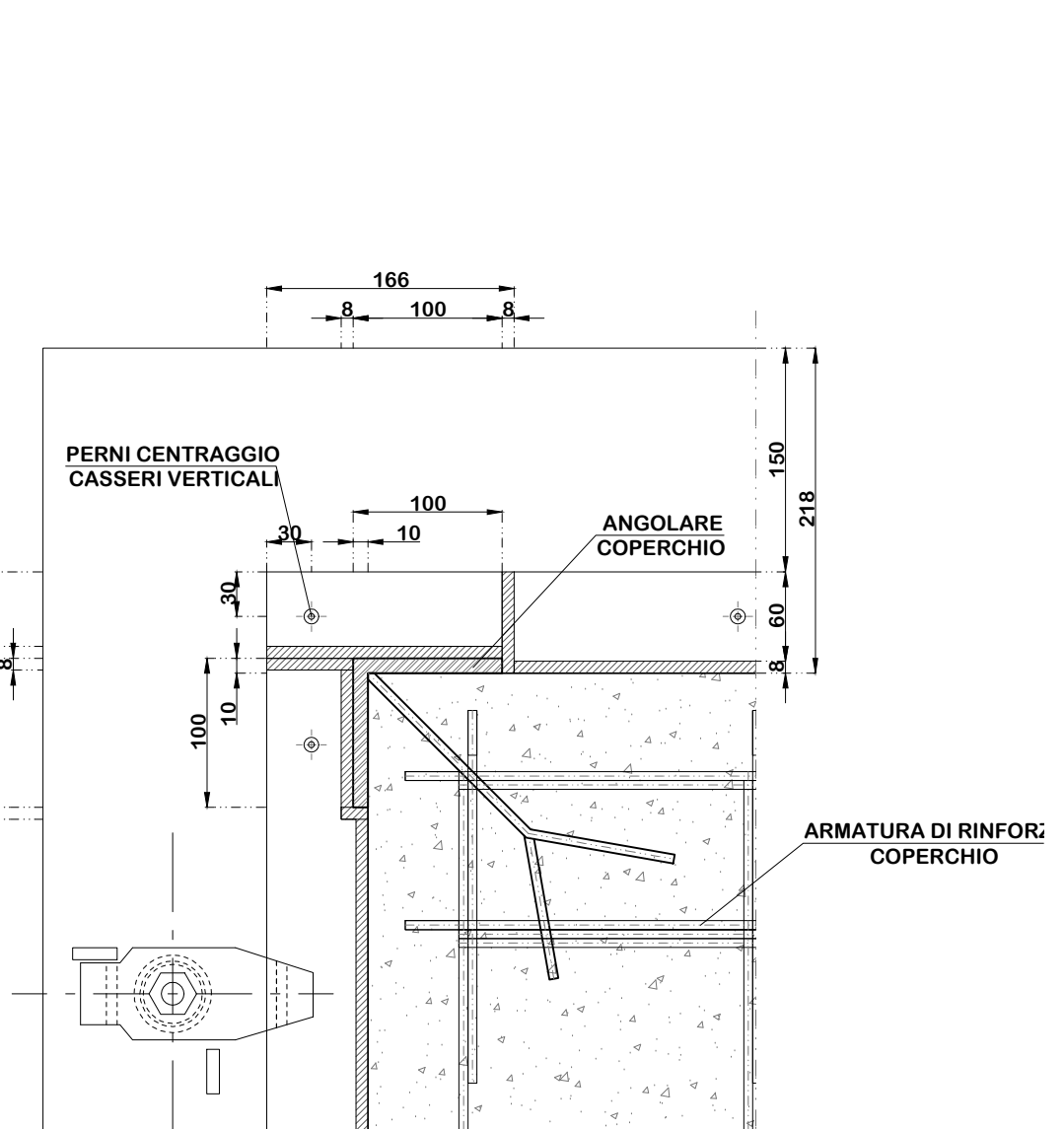
SEZIONE A-A
(ASSIEME CASSERO COPERCHIO MODULO)
SCALA 1:20



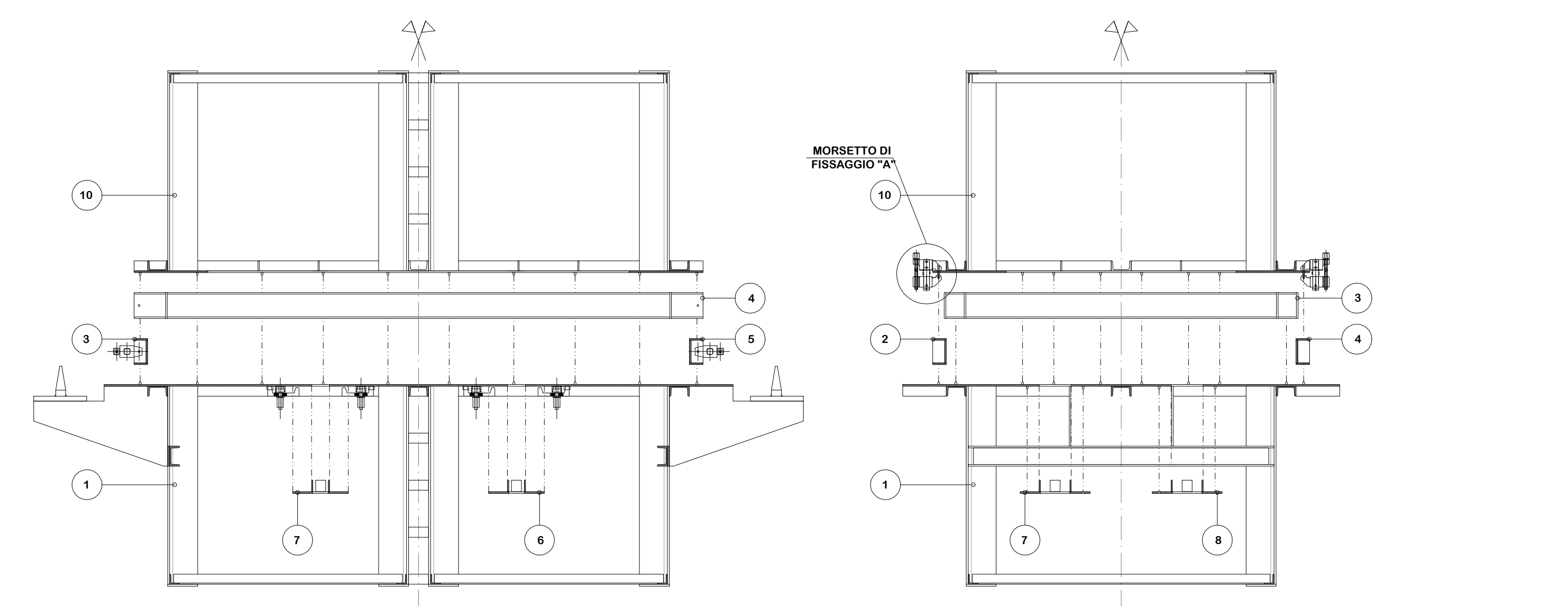
SEZIONE B-B
(ASSIEME CASSERO COPERCHIO MODULO)
SCALA 1:20



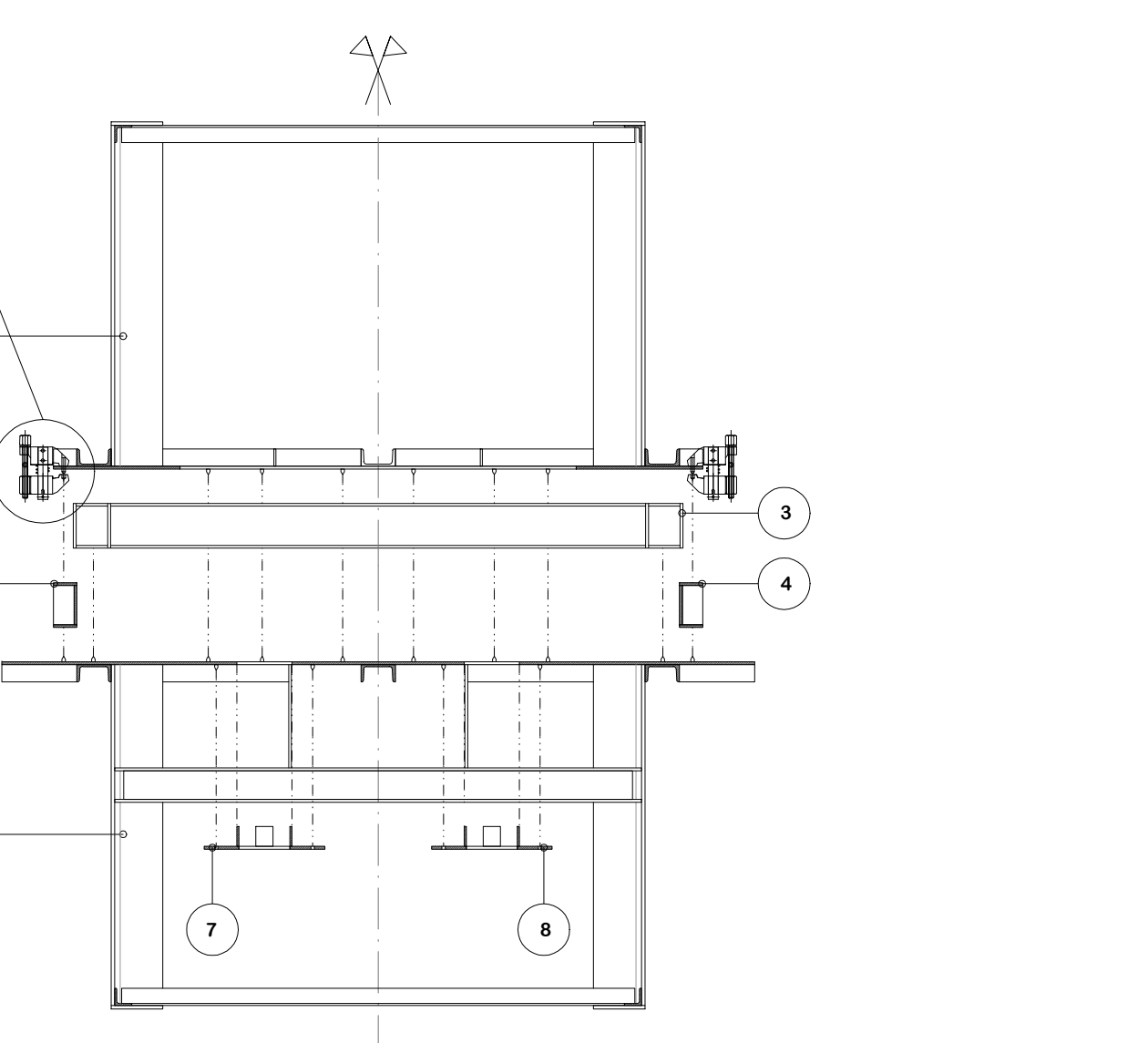
SISTEMA CENTRAGGIO
ASOLA COPERCHIO
SCALA 1:5



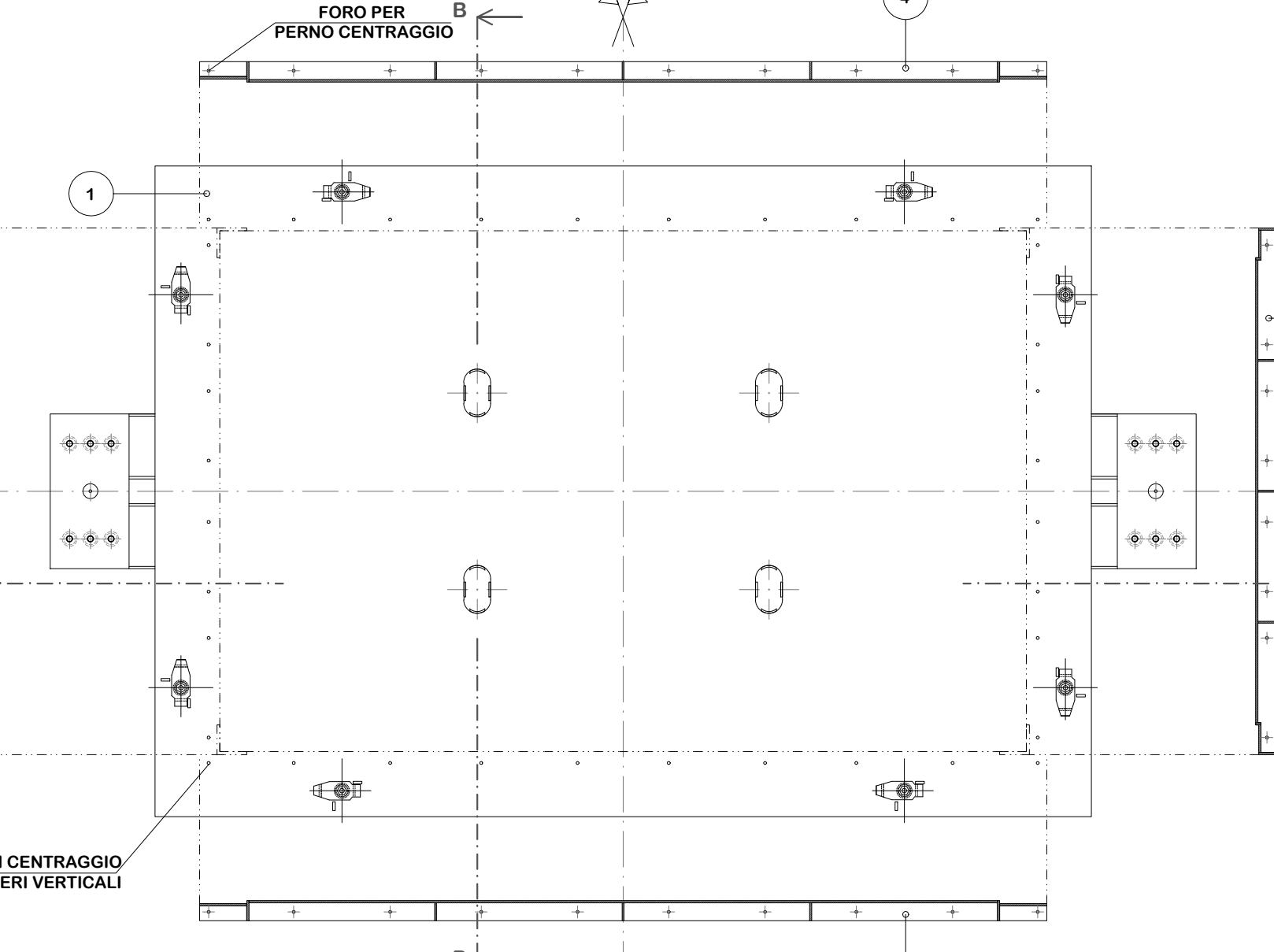
CENTRAGGIO ANGOLARE
COPERCHIO
SCALA 1:5



SEZIONE A-A
(ASSIEME COMPONENTI)
SCALA 1:20

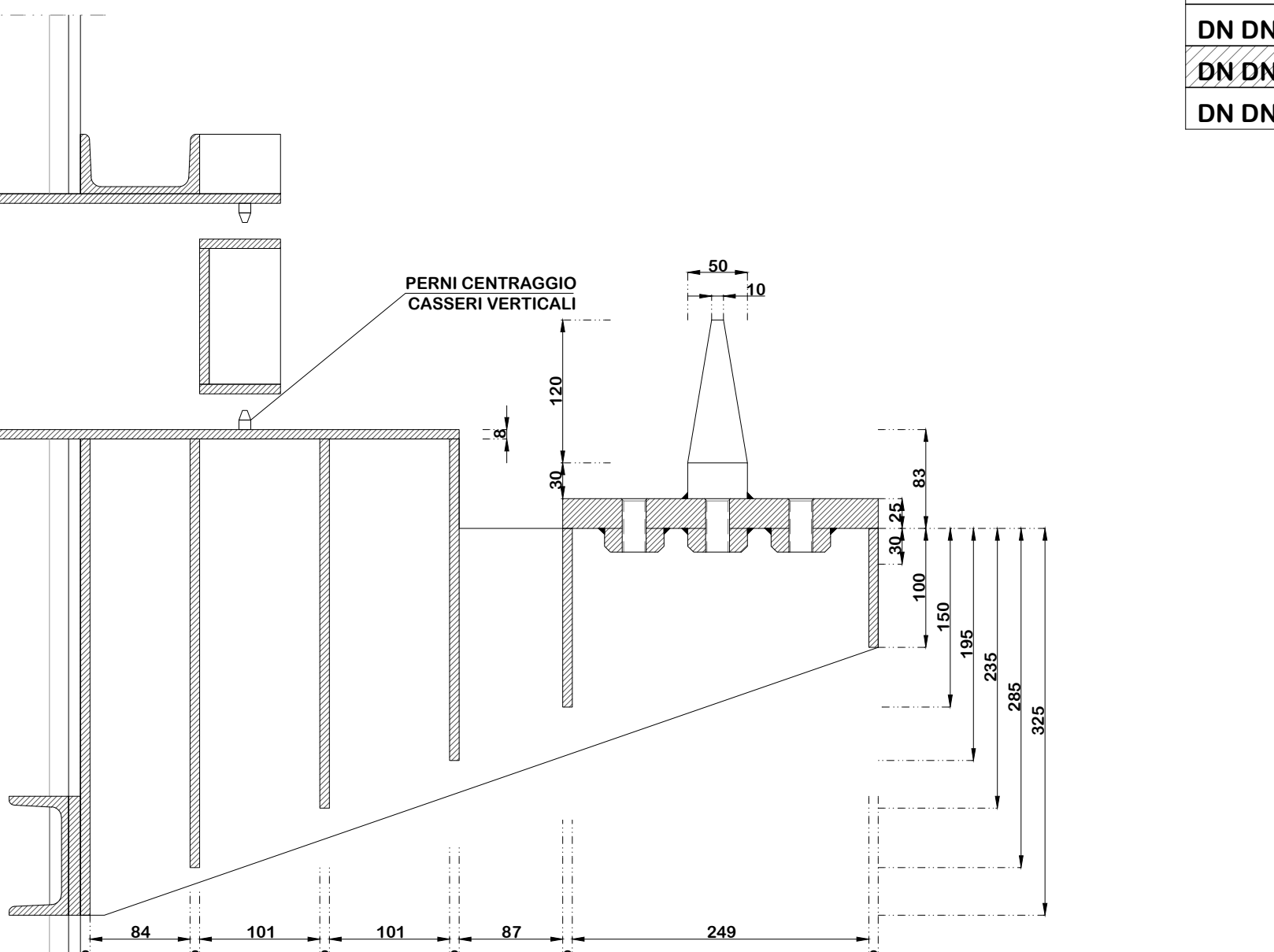
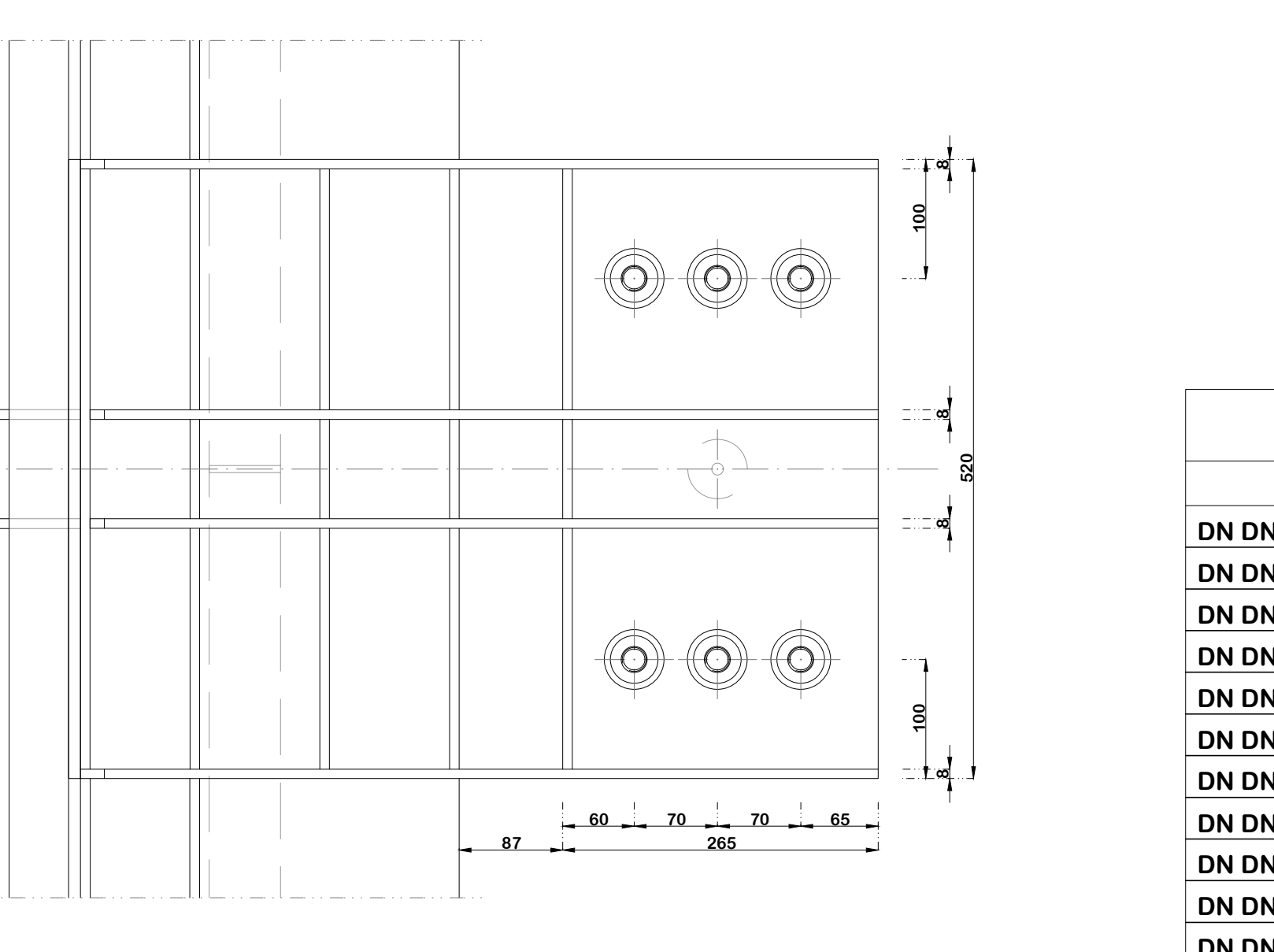


SEZIONE B-B
(ASSIEME COMPONENTI)
SCALA 1:20



PIANTA
(ASSIEME COMPONENTI)
SCALA 1:20

1	PIASTRA FONDO COPERCHIO
2	PARETE VERTICALE CASSERO COPERCHIO (≈2846X130X8)
3	PARETE VERTICALE CASSERO COPERCHIO (≈1770X130X8)
4	PARETE VERTICALE CASSERO COPERCHIO (≈2846X130X8)
5	PARETE VERTICALE CASSERO COPERCHIO (≈1770X130X8)
6	SISTEMA CENTRAGGIO ASOLE COPERCHIO MODULO
7	SISTEMA CENTRAGGIO ASOLE COPERCHIO MODULO
8	SISTEMA CENTRAGGIO ASOLE COPERCHIO MODULO
9	SISTEMA CENTRAGGIO ASOLE COPERCHIO MODULO
10	CAVALLETTO APPOGGIO COPERCHIO MODULO



AGGANCIAMENTO SISTEMA
DI RIBALTAMENTO
SCALA 1:5

DOCUMENTI DI RIFERIMENTO:	
N°	TITOLO
DN DN 00100	RELAZIONE DESCRITTIVA GENERALE
DN DN 00101	PLANIMETRIA GENERALE
DN DN 00104	PIANTA QUOTA 0,00
DN DN 00109	RELAZIONE TECNICA PROCESSO MALTA GETTO E MATURAZIONE
DN DN 00111	ASSIEME GENERALE PIANTE
DN DN 00113	ASSIEME STAZIONI DI BETONAGGIO
DN DN 00116	SINOTTICO FUNZIONALE
DN DN 00144	ASSIEME GENERALE MODULO
DN DN 00150	ASSIEME CASSERO
DN DN 00153	SCHEMA FUNZIONALE IMPIANTO DI BETONAGGIO
DN DN 00215	SCHEMA FUNZIONALE ASSIEME RIBALTAMENTO CASSERO
DN DN 00217	SISTEMA DI RIBALTAMENTO CASSERO
DN DN 00219	ASSIEME GENERALE COPERCHIO MODULO
DN DN 00220	ASSIEME CASSERO COPERCHIO MODULO
DN DN 00223	ASSIEME RASTRELLIERA CASSERI MODULO-COPERCHIO

deposito nazionale
Scriviamo insieme un futuro più sicuro

00	04/05/2015								
REV	DATA	DESCRIZIONE DELLA REV	INDICATO	COLLABORAZIONI	VERIFICA	APPROVATO	AUTORIZZATO	DA	DA
PROGETTO		Deposito Nazionale		VERIFICA		APPROVATO		AUTORIZZATO	
Project		DN - Deposito		Disegnato		Controllato		Autorizzato	
TITOLO		Impianto Produzione Moduli -		ESITO SORVEGLIANZA		ESITO SORVEGLIANZA		ESITO SORVEGLIANZA	
Impianto Produzione Moduli -		Assieme cassero coperchio modulo		Positivo		Positivo		Positivo	
Assieme cassero coperchio modulo				Negativo		Negativo		Negativo	
				Come Corretto		Come Corretto		Come Corretto	
				Per Informazione		Per Informazione		Per Informazione	
STRUTTURALE INGEGNERE		Dip. N. 00220		LIVELLO		LIVELLO		LIVELLO	
Dip. N. 00220		Dip. N. 00220		Dip. N. 00220		Dip. N. 00220		Dip. N. 00220	
varie		DD		DEN		DEN		DEN	
FORMATO		A0		SOSTITUITO DA		SOSTITUITO DA		SOSTITUITO DA	
A0		SOSTITUITO DA		SOSTITUITO DA		SOSTITUITO DA		SOSTITUITO DA	

IL PRESENTE CALCOLO È IL FRUTTIFICIO DI UN PROGETTO DI INGEGNERIA P.R. È FATTO ESPRESSAMENTE A CARICO DEL PROCESSIONE. NEGLI ALBI MODULO È STATO ESCLUSAMENTE PERMISSE, ALLA SUA PRODUZIONE ANCHE PARALLELA, COPIARE IN TUTTA O PARTE IL CONTENUTO DEL PRESENTE DOCUMENTO, SENZA PERENTIVA AUTORIZZAZIONE RILASCIATA PER SCRITTO DA SOGIN S.P.A. IL PRESENTE DOCUMENTO È STATO ELABORATO IN DATA 04/05/2015. È QUANTO RAPPRESENTA IL RISULTATO DI UNO DEI LAVORI SVOLTI IN OTTOBRE 2014 IN COLLABORAZIONE CON SOGIN S.P.A.