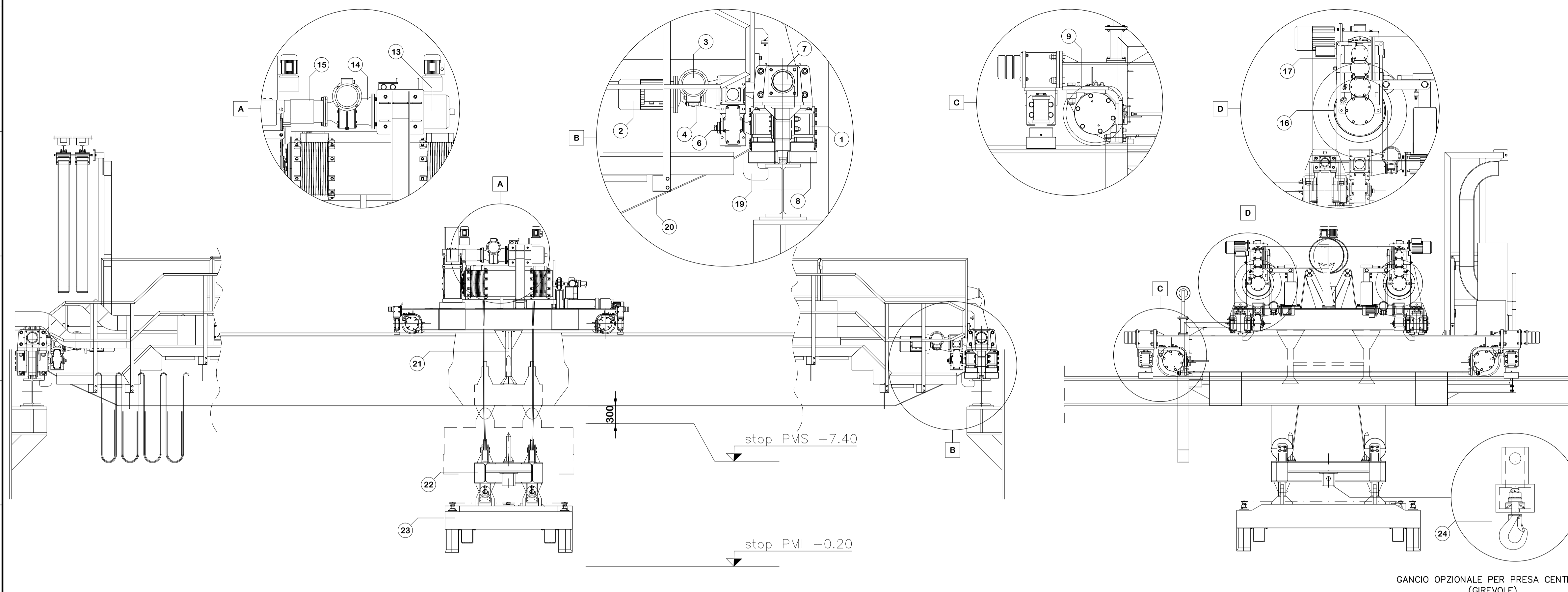


ELENCO ELABORATI I.P.M. DI RIFERIMENTO

CODICI	TITOLI	ELABORATI	ITEM
DN DN 00100	IPM Relazione descrittiva generale		
DN DN 00111	IPM Assieme generale - pianta e sezioni		
DN DN 00108	IPM Specifica tecnica sistemi meccanici		
DN DN 00218	IPM Assieme carro ponte		DW001 DW002

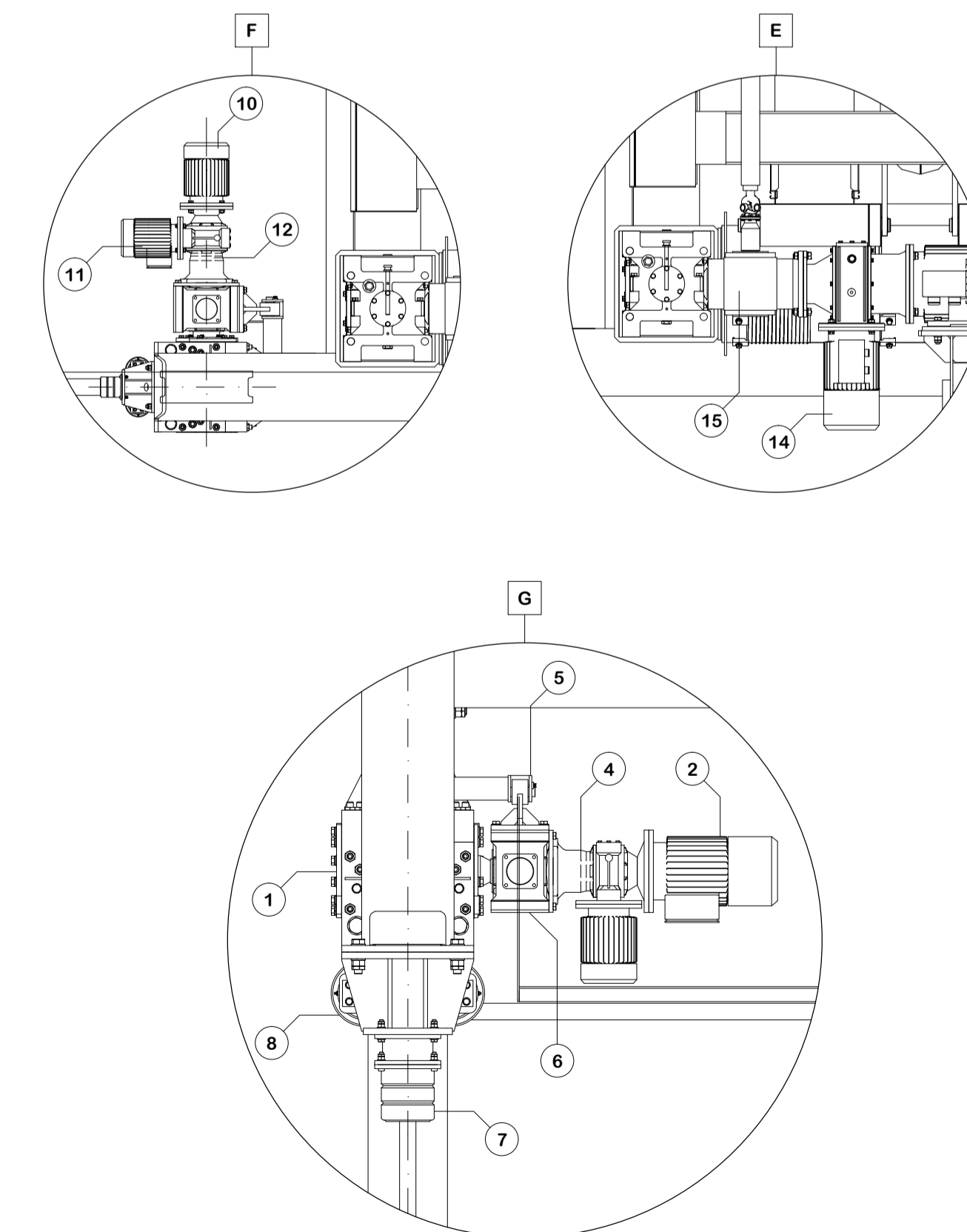
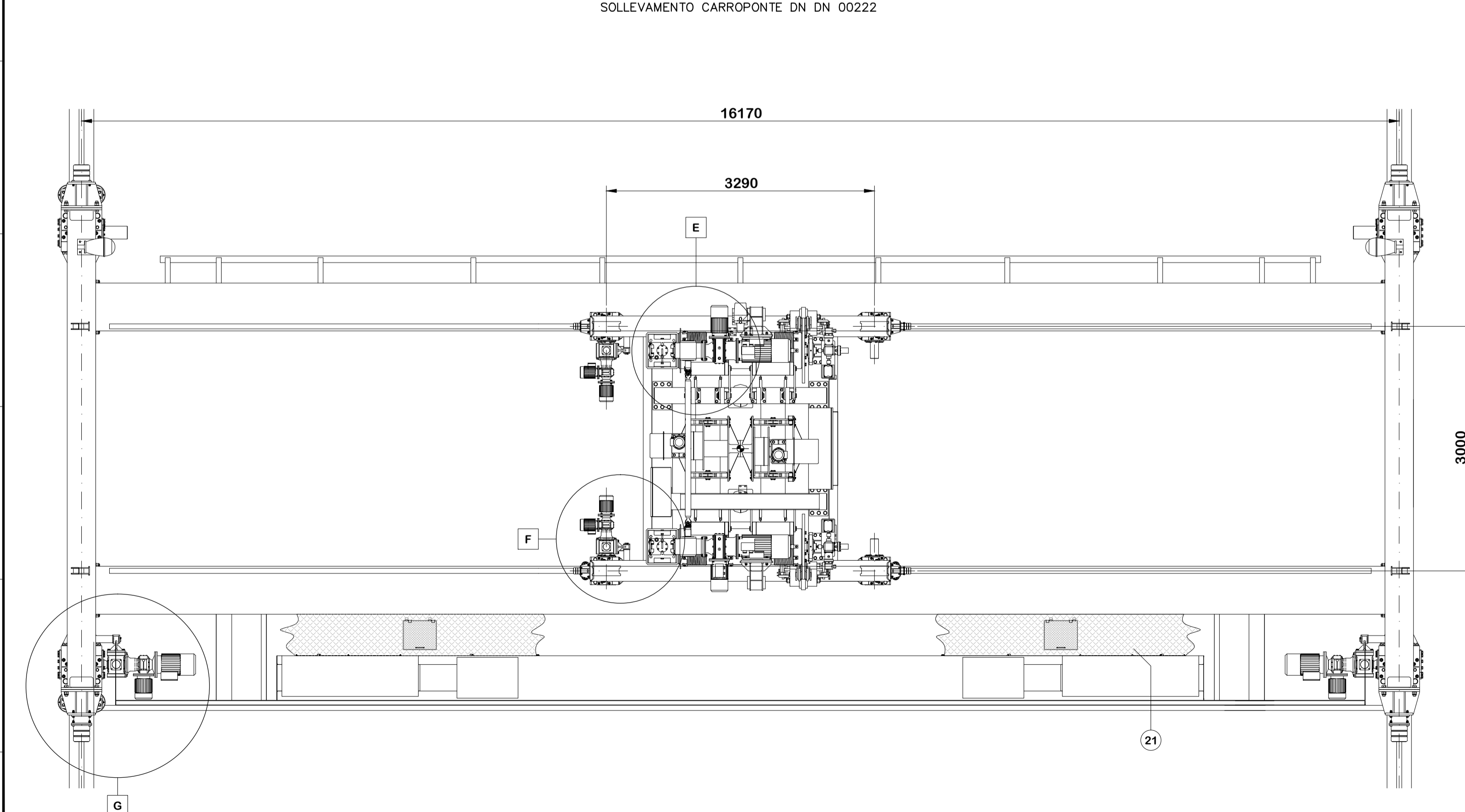
COMPONENTI E SOTTOASSIEMI PRINCIPALI

Pos.	Descrizione	Sezione	Pezzi
001	gruppo ruota ponte		
002	motore principale ponte		
003	motore secondario ponte		
004	riduttore epicicloide		
005	supporto motoriduttore ruota ponte		
006	riduttore ad ingranaggi cilindrici		
007	battuta di fine corsa di emergenza		
008	rulli di allineamento ponte		
009	gruppo ruota carrello		
010	motore principale ruota carrello		
011	motore secondario ruota carrello		
012	riduttore epicicloide		
013	motore principale gruppo di sollevamento		
014	motore secondario gruppo di sollevamento		
015	rinvio angolare di accoppiamento tamburi		
016	tamburo		
017	riduttore ad assi paralleli		
018	traverse di sostegno gruppo di sollevamento		
019	staffa antiribaltamento		
020	trave ponte		
021	sistema antipendolamento a PMS		
022	bozzello carro ponte		
023	pinza presa modulo		
024	gancio girevole opzionale		



ASSIEME CARROPONTE IPM

ITEM DW001-DW002
 NOTA: PER LA STRUMENTAZIONE E I DISPOSITIVI DI BORDO SI VEDA LO SCHEMA FUNZIONALE DI SOLLEVAMENTO CARROPONTE DN DN 00222





Scriviamo insieme un futuro più sicuro

00	04/05/2015							
REV.	DATA	DESCRIZIONE DELLA REV.	INCARICATO	COLLABORAZIONI	VERIFICA	APPROVATO	AUTORIZZATO	
	Date	Revision description	Prepared by	Cooperators	Checked out by	Approved by	Issued by	
		PROGETTO Deposito Nazionale DN - Deposito						
		TITOLO Impianto Produzione Moduli - Assieme carro ponte					ESITO SORVEGLIANZA Employer review <input checked="" type="checkbox"/> POSITIVO Approved <input type="checkbox"/> NEGATIVO Not approved <input type="checkbox"/> COME CORRETTO Revised <input type="checkbox"/> PER INFORMAZIONI For information only	
STRUTTURA RICHIEDENTE		Dis. N.		LIVELLO P				
Scale		DW001		Sheet				
varie		DD		DEN				
FORMATO		SOSTITUISCE IL		SOSTITUITO DAL		FILES		
A1		Replaces dwg no.		Replaced by dwg no.		<input type="checkbox"/> SI <input type="checkbox"/> NO		

IL PRESENTE ELABORATO E' DI PROPRIETA' DI SOGIN S.P.A. E' FATTO DIVIETO A CHIUNQUE DI PROCEDERE, IN QUALSIASI MODO E SOTTO QUALSIASI FORMA, ALLA SUA PRODUZIONE, ANCHE PARZIALE, OVVERO DI DIVULGARLO A TERZI QUALSIASI INFORMAZIONI IN MERITO, SENZA PREVENTIVA AUTORIZZAZIONE RILASCIATA PER SCRITTO DA SOGIN S.P.A. This document is the property of SOGIN S.P.A. It is strictly forbidden to reproduce this document, in whole or in part, and to provide to others any related information, without previous written consent of SOGIN S.P.A.