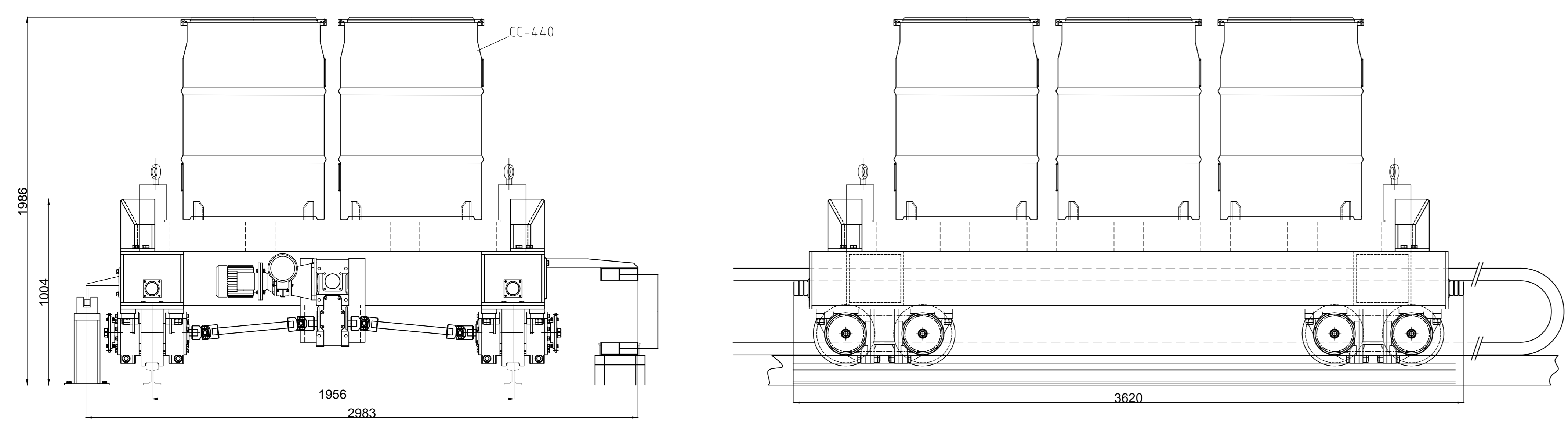
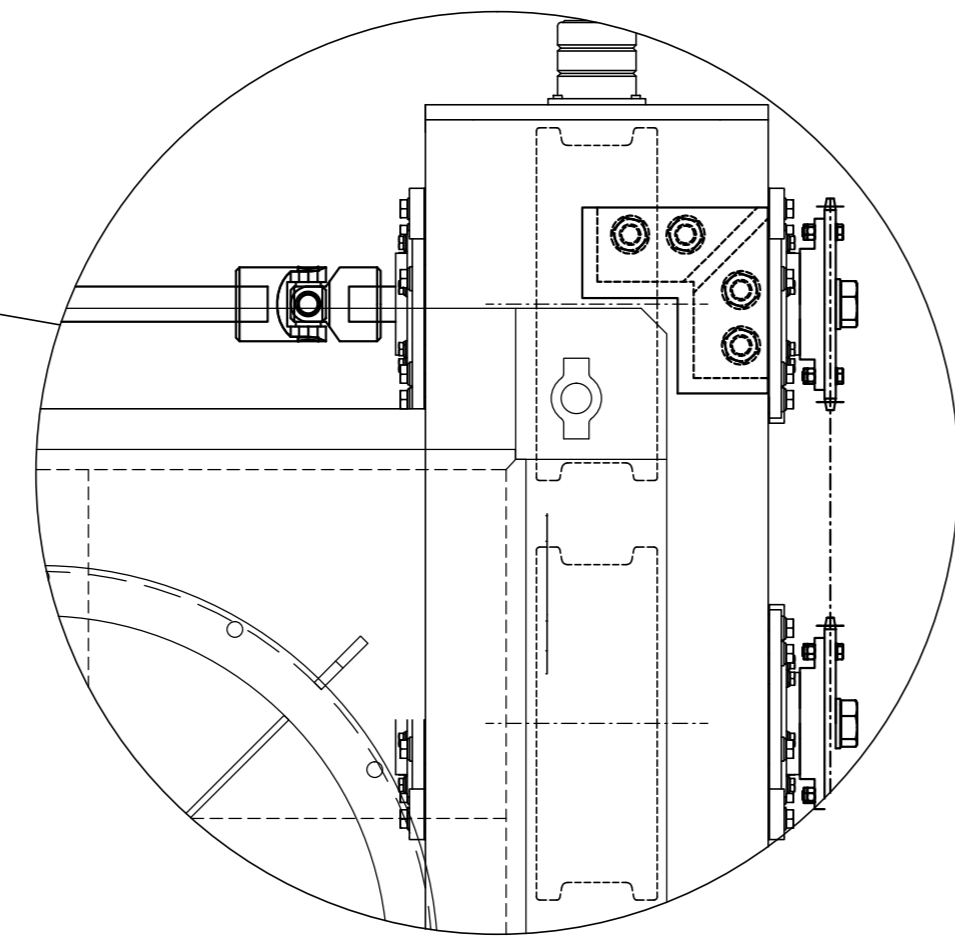


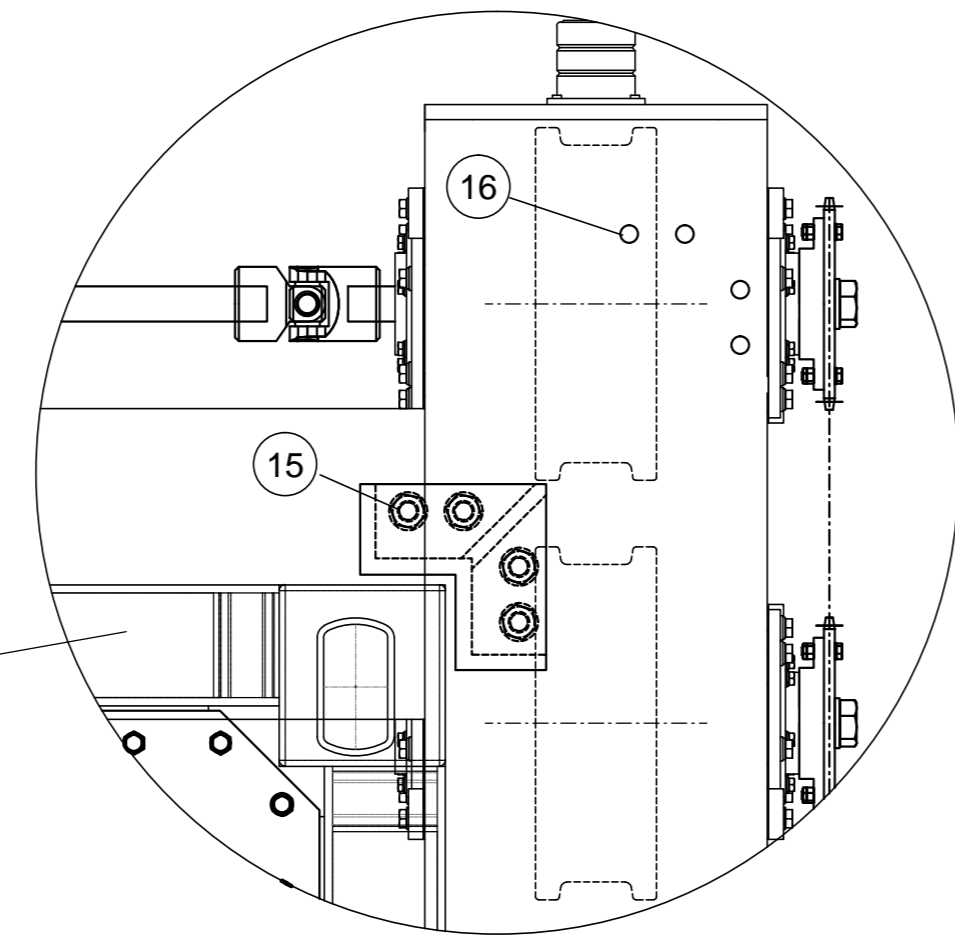
ASSIEME CARRELLO MOVIMENTAZIONE MANUFATTI



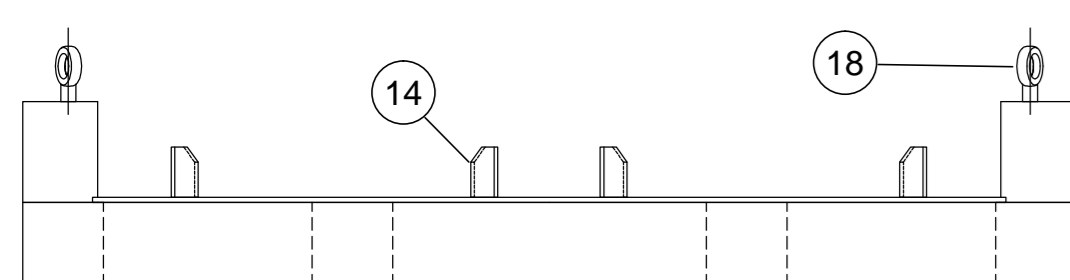
MONTAGGIO IN CONFIGURAZIONE DI CARICO MANUFATTI CILINDRICI



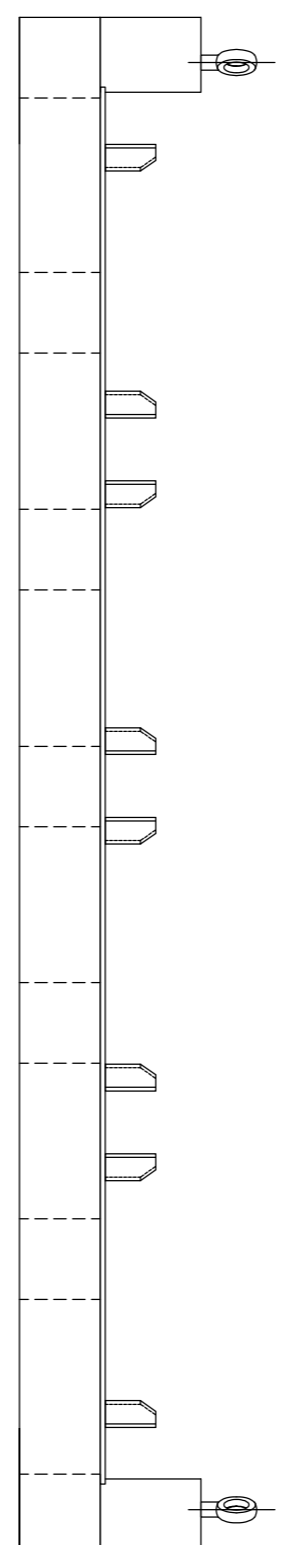
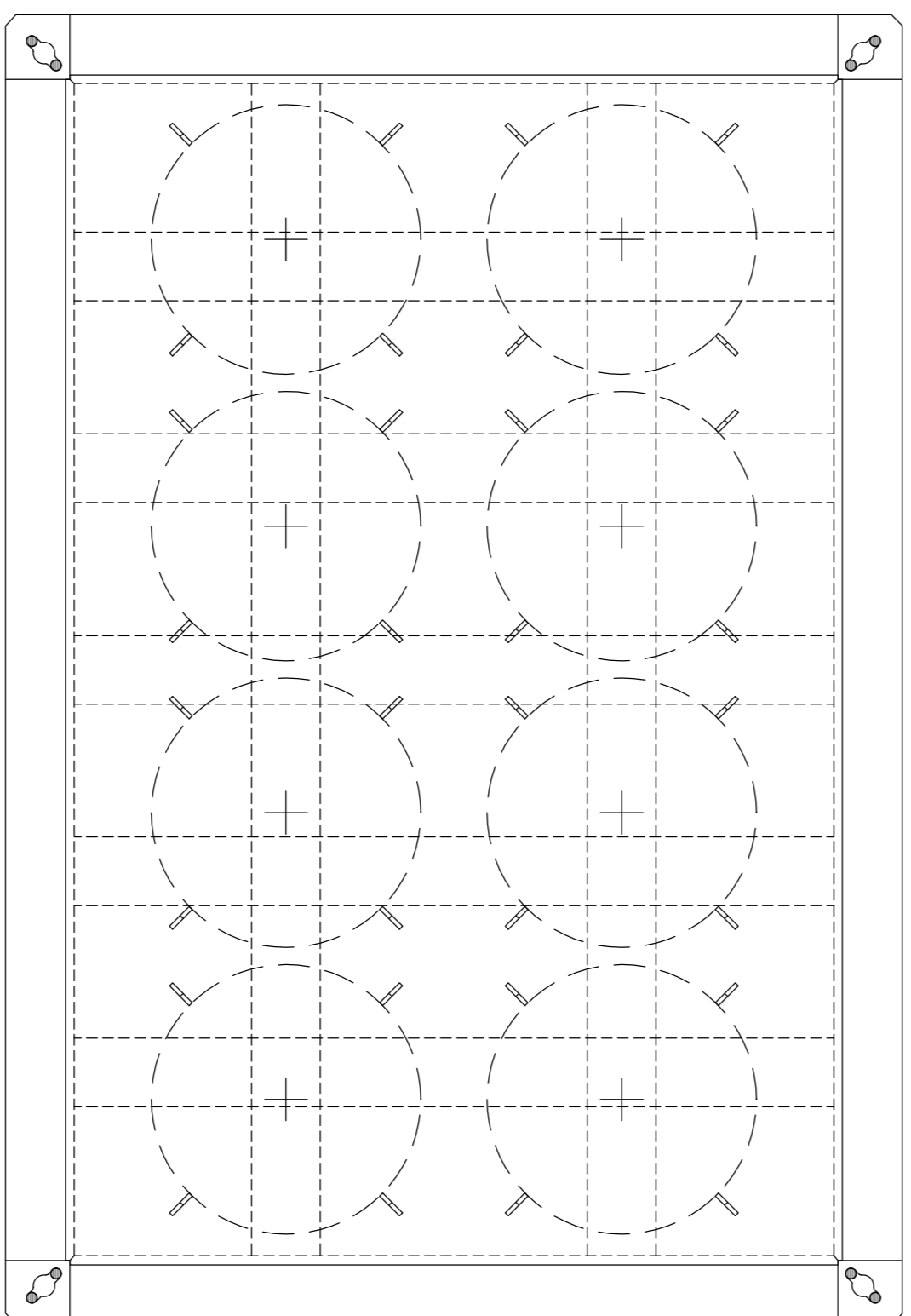
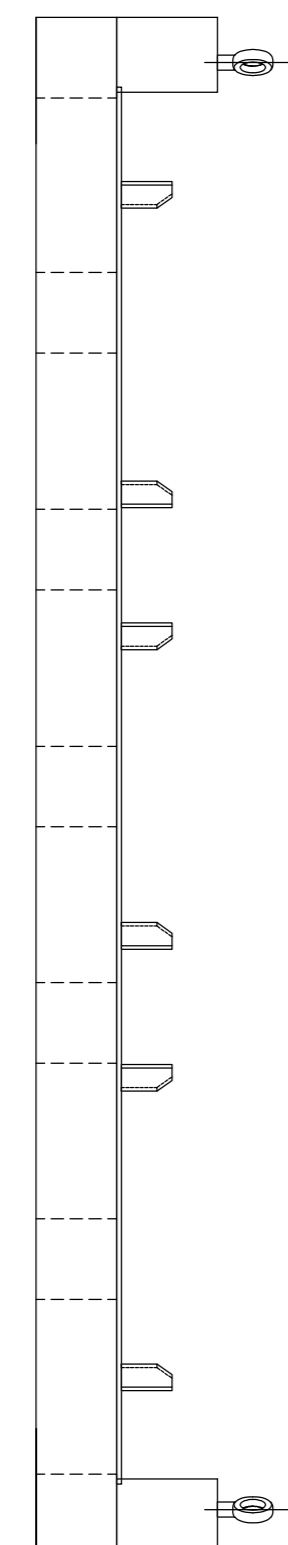
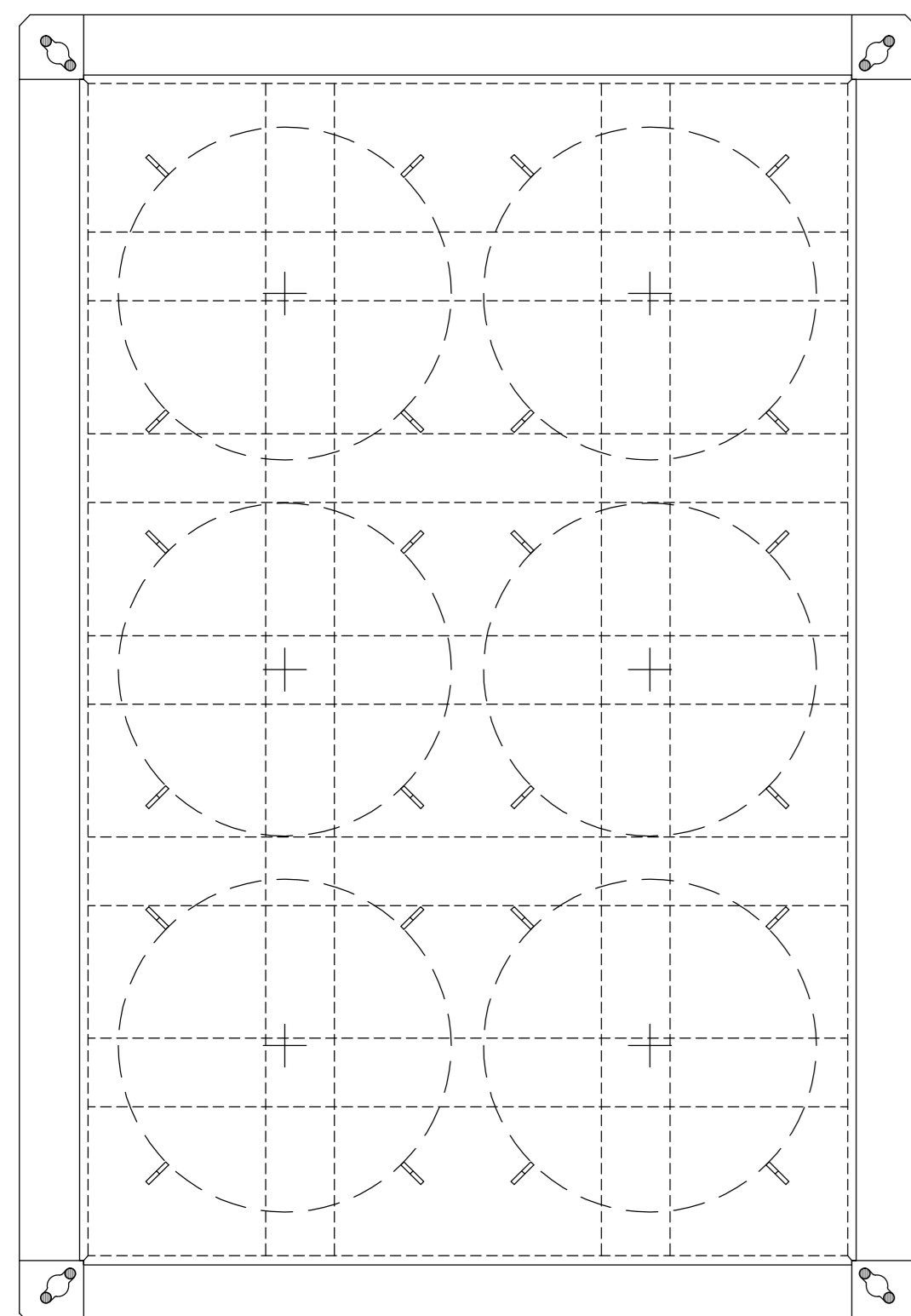
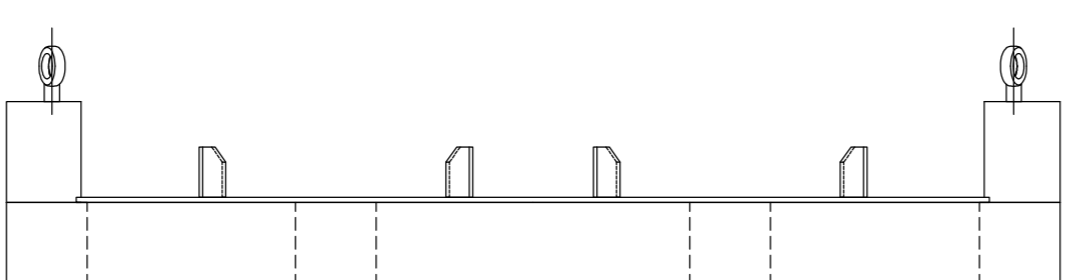
MONTAGGIO IN CONFIGURAZIONE DI CARICO MANUFATTI PRISMATICI



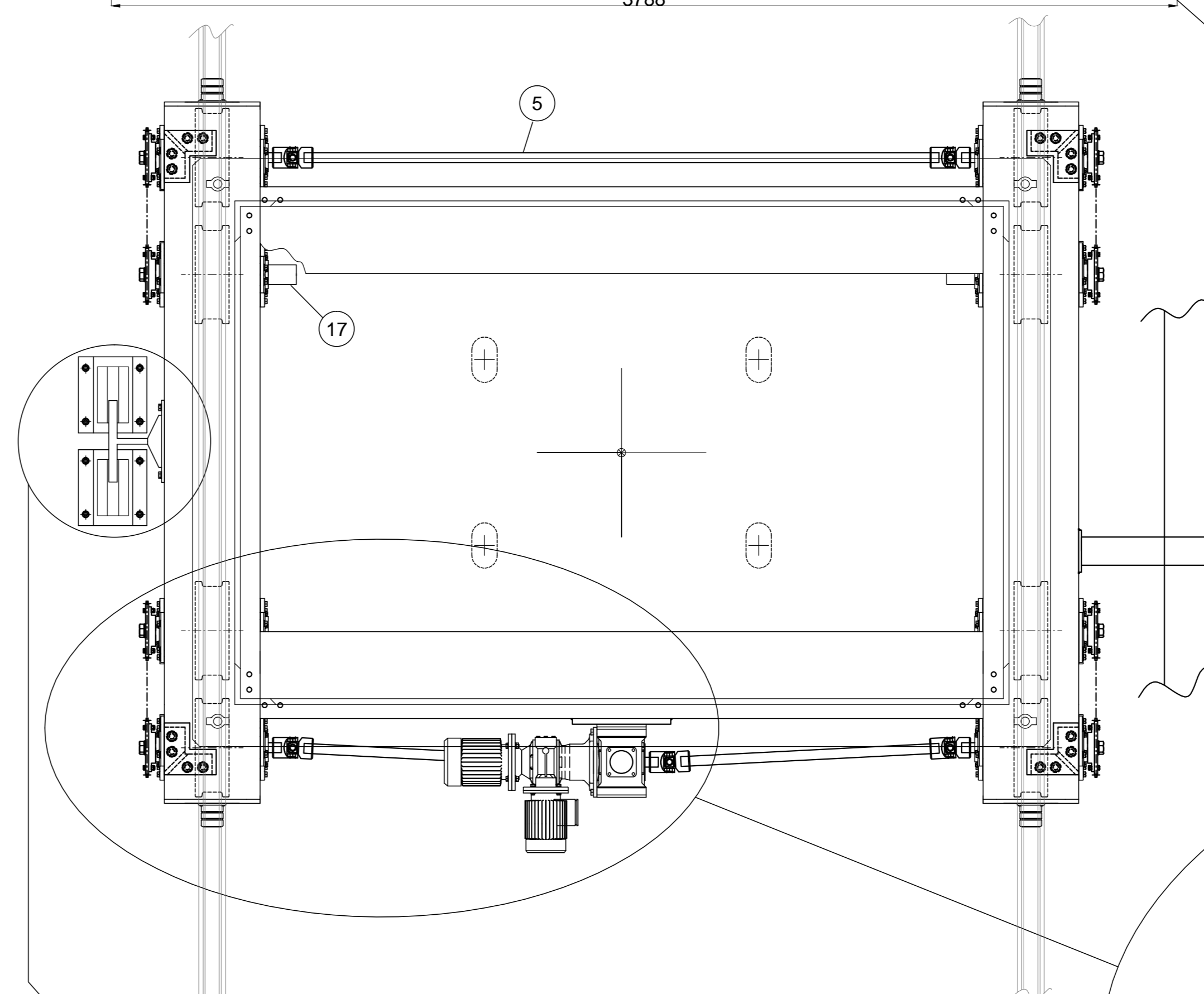
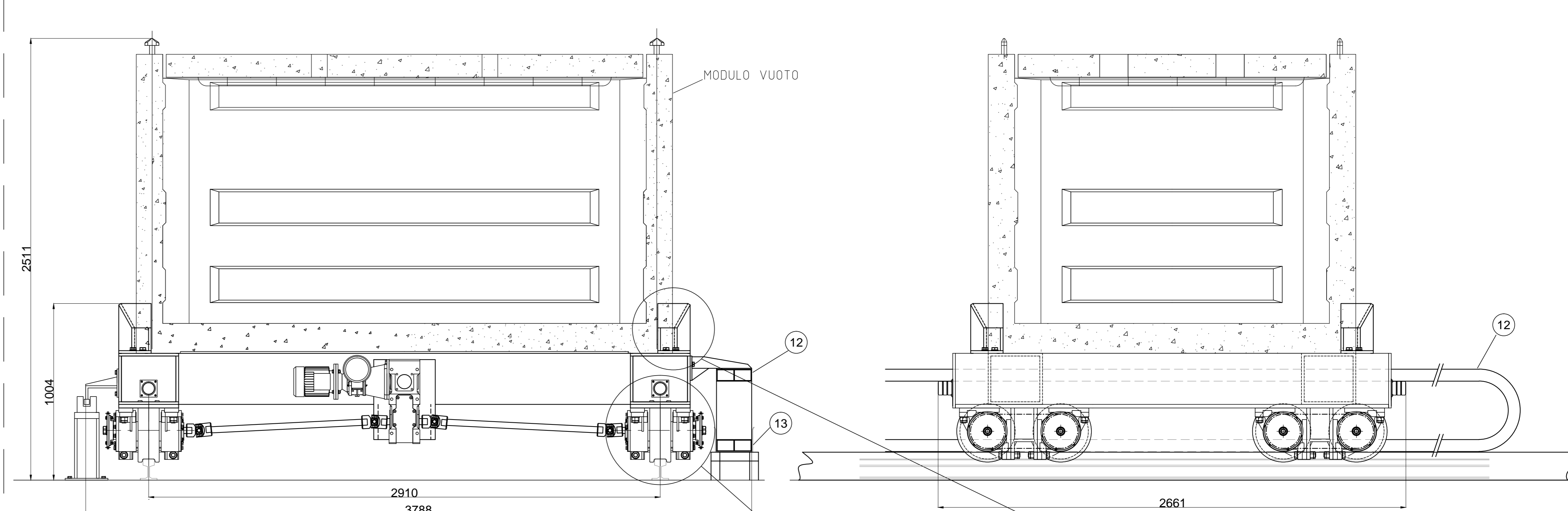
TELAIO DI POSIZIONAMENTO CC-440



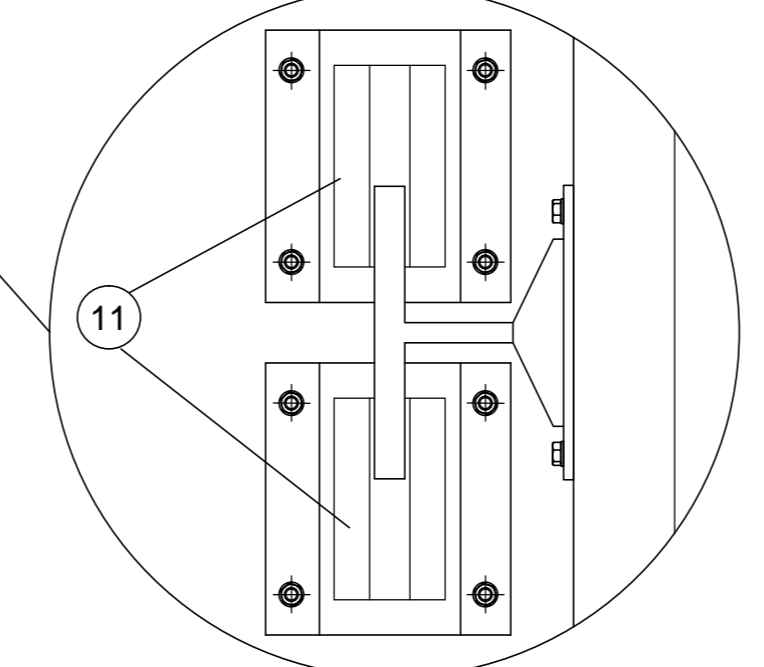
TELAIO DI POSIZIONAMENTO CC-220



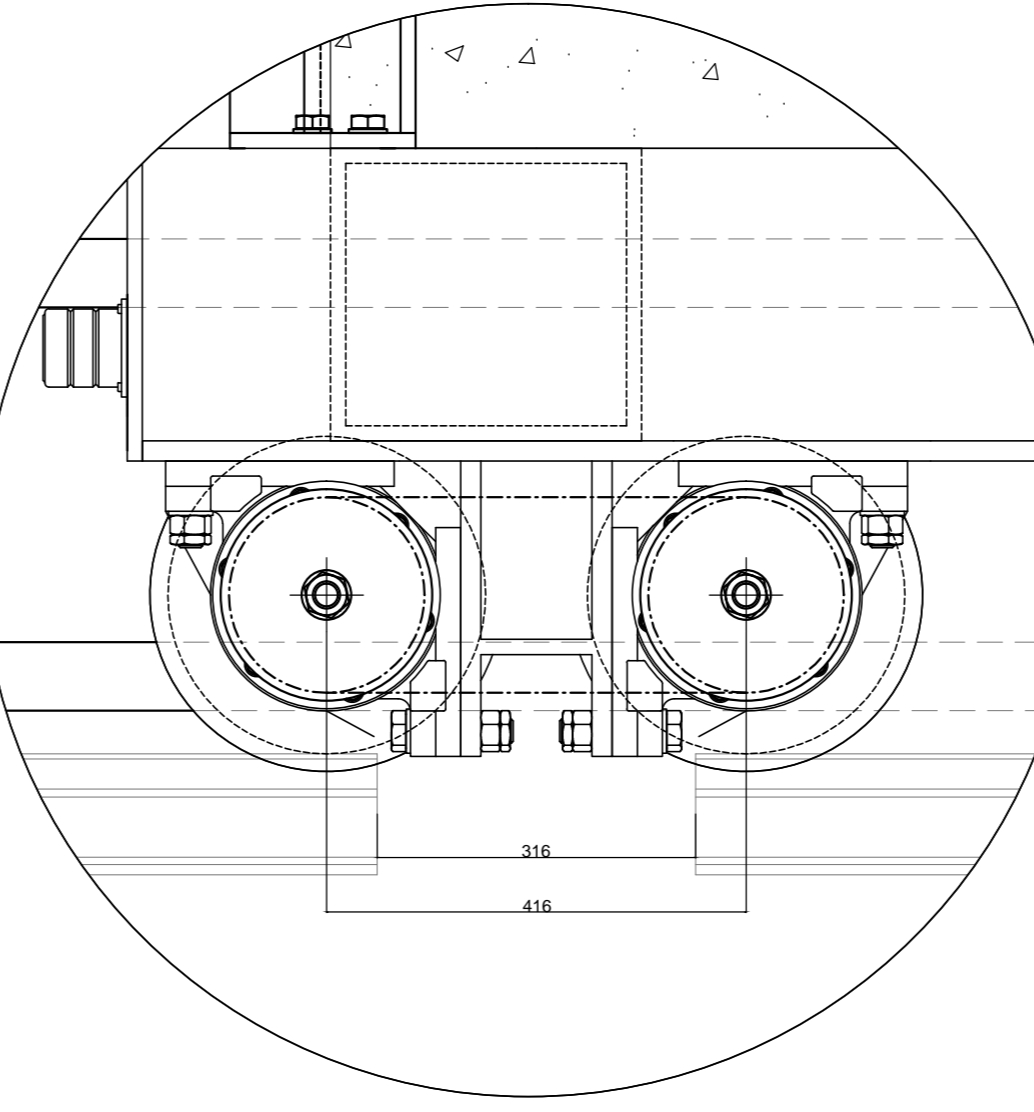
ASSIEME CARRELLO MOVIMENTAZIONE MODULI



DETTAGLIO SISTEMA DI POSIZIONAMENTO



DETTAGLIO ATTRAVERSAMENTO INTERRUZIONE BINARIO



NOTA: PER LA STRUMENTAZIONE E I DISPOSITIVI DI BORDO SI VEDA LO SCHEMA FUNZIONALE CARRELLO DI TRASFERIMENTO DN DN 00139

DOCUMENTI DI RIFERIMENTO	
N° ELABORATO	TITOLO
DN DN 00041	ICM - Relazione descrittiva generale
DN DN 00044	ICM - Relazione tecnica impianti di movimentazione
DN DN 00051	ICM - Pianta piano terra - Architettonico, meccanico, elettrico
DN DN 00052	ICM - Pianta quota carriponte - Architettonico, meccanico, elettrico
DN DN 00056	ICM - Sezioni 1 - Architettonico, meccanico, elettrico
DN DN 00057	ICM - Sezioni 2 - Architettonico, meccanico, elettrico
DN DN 00139	ICM - Schema funzionale carrello di trasferimento

COMPONENTI E SOTTOASSIEMI PRINCIPALI		
POS.	DESCRIZIONE	NOTE
1	Riduttore ad ingranaggi cilindrici	
2	Motore principale	
3	Motore secondario	
4	Riduttore epicicloidale	
5	Trasmissione a doppio giunto cardanico	
6	Gruppo ruota carrello	
7	Battuta di fine corsa di emergenza	
8	Trasmissione a catena di accoppiamento ruote	
9	Rotaa Vignola 120	
10	Inviti di posizionamento modulare	
11	Sensore ottico di posizionamento	
12	Guida portacavo	
13	Canaletta di supporto per guida portacavo	
14	Inviti di posizionamento manufatti	
15	Fori filettati per montaggio inviti per contenitori prismatici	
16	Fori filettati per montaggio inviti per dime	
17	Encoder	
18	Golfari	

**deposito nazionale**  
Scriviamo insieme un futuro più sicuro

00	11/05/2015								
REV. Data	DESCRIZIONE DELLA REV.	INCARICATO	COLLABORAZIONE	VERIFICA	APPROVATO	AUTORIZZATO DA			
PROGETTO: <b>Deposito Nazionale DN - Deposito</b> TITOLO: <b>Impianto Confezionamento Moduli - Assieme carrelli di trasferimento moduli e manufatti</b>							ESITO SORVEGLIANZA: <input checked="" type="checkbox"/> POSITIVO <input type="checkbox"/> NEGATIVO <input type="checkbox"/> COME CORRETTO <input type="checkbox"/> PER INFORMAZIONI		
SCALA Base	1:15	D	DEN						
FORMATO	A0	SOSTITUITO DA		SOSTITUITO DAL					