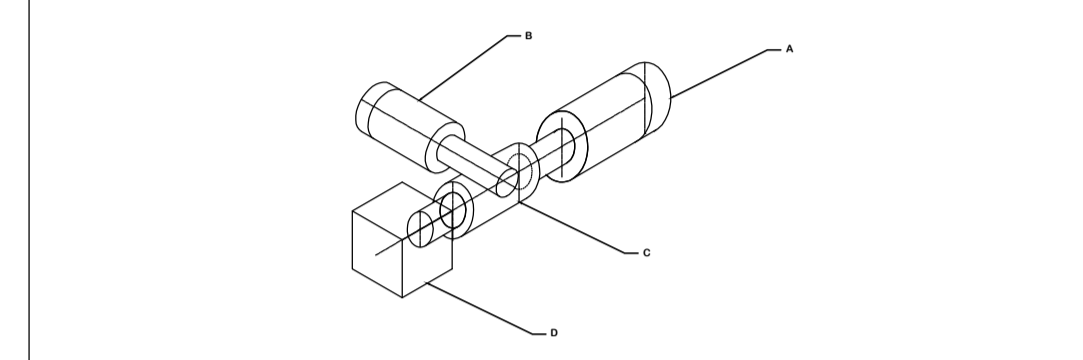


DOCUMENTI DI RIFERIMENTO	
ELABORATO	TITOLO
DN DN 00205	ASSIEME CARROPONTE AREA PROCESSO
DN DN 00052	PIANTA A QUOTA CARRIPONTE
DN DN 00056	SEZIONE 1 EDIFICIO
DN DN 00057	SEZIONE 2 EDIFICIO

TIPO GRUPPO DI COMANDO CON DOPPIO MOTORE



Pos	DESCRIZIONE	NOTE
A	MOTORE AUTOFRENANTE PRINCIPALE	Tipo STM o equivalente
B	MOTORE AUTOFRENANTE SECONDARIO (recupero funzione)	Tipo STM o equivalente
C	RIDUTTORE A VITE SENZA FINE INTEGRATO CON RIDUTTORE EPICICLOIDALE (IRREVERSIBILE)	Tipo STM o equivalente
C	RIDUTTORE A RUOTE DENTATE CILINDRICHE/CONICHE	Tipo STM o equivalente

LEGENDA COMPONENTI PRINCIPALI		
Pos	DESCRIZIONE	NOTE
1	GRUPPO DI COMANDO SOLLEVAMENTO	
2	DOPPIA FUNE DI SOLLEVAMENTO PER OGNI RAMO DI SOLL.	
3	ALBERO DI SINCRONISMO TAMBURI	
4	TAMBURO FUNI DI SOLLEVAMENTO	
5	FRENO DI EMERGENZA	
6	CENTRALINA IDRAULICA FRENO A DISCO	COMPRESA POMPA MANUALE EMERGENZA
7	RULLO ANTIACCAVALLAMENTO FUNI	
8	CELLA DI CARICO PER COPPIA DI FUNI	
9	GRUPPO BILANCIAMENTO FUNI	
10	TVCC CON LAMPADA INCORPORATA	
11	SERIE DI FINE CORSA DI SICUREZZA	
12	ENCODER POSIZIONE SOLLEVAMENTO (z)	
13	GRUPPO FINE CORSA ROTATIVI	
14	MANICOTTO ROTATIVO DI AGGANCIO MODULO	
15	GRUPPO DI COMANDO MANICOTTO	
16	CATENA DI COMANDO MANICOTTO	
17	TENDICATENA	
18	SERIE DI FINE CORSA DI SICUREZZA	
19	SENSORI PRESENZA MODULO	
20	--	
21	--	
22	MARTINETTO A VITE TRAPEZIA	
23	GRUPPO DI COMANDO SOLLEVAMENTO COPERCHIO MODULO	
24	CATENA DI COMANDO PRINCIPALE	
25	CATENA DI COMANDO MARTINETTI	
26	ALBERO CARDANICO DI SINCRONISMO	
27	SERIE FINE CORSA DI SICUREZZA	
28	PERNO DI AGGANCIO COPERCHIO	
29	GRUPPO DI COMANDO AGGANCIO COPERCHIO	
30	CATENA DI COMANDO PERNI DI AGGANCIO	
31	SERIE FINE CORSA DI SICUREZZA	
32	TENDI CATENA	
33	--	
34	--	
35	FESTONI CAVI ELETTRICI	
36	DISPOSITIVO CONTROLLO TENSIONE FESTONI (TORSIOMETRO)	
37	GRUPPO COMANDO CARRELLO	
38	GRUPPO COMANDO PONTE	
39	MISURATORE LASER POSIZIONE CARRELLO (X)	
40	MISURATORE LASER POSIZIONE PONTE (Y)	
41	LAMPADE ILLUMINAZIONE AREA DI MANOVRA	
42	FINE CORSA ROTATIVO (STOP DI CAMPO)	

01	04/05/2015						
REV. Rev.	DATA Date	DESCRIZIONE DELLA REV. Revision description	INCARICATO Prepared by	COLLABORAZIONI Cooperators	VERIFICA Checked out by	APPROVATO Approved by	AUTORIZZATO DA Issued by
		<b>PROGETTO</b> Deposito Nazionale DN - Deposito					
		<b>TITOLO</b> Impianto confezionamento moduli - Schema funzionale carriponte				<b>ESITO SORVEGLIANZA</b> <i>Employer review</i> <input checked="" type="checkbox"/> POSITIVO <i>Approved</i> <input type="checkbox"/> NEGATIVO <i>Not approved</i> <input type="checkbox"/> COME CORRETTO <i>Revised</i> <input type="checkbox"/> PER INFORMAZIONI <i>For information only</i>	
STRUTTURA RICHIEDENTE Division applicant		Dis. N. Dwg. N.		LIVELLO P Level			
SCALA Scale		TIPO EL. Dwg. Type		SISTEMA System		FOGLIO DI Sheet	
FORMATO Size		SOSTITUISCE IL Replaces dwg. no.		SOSTITUITO DAL Replaced by dwg. no.		FILES Files <input type="checkbox"/> SI <input type="checkbox"/> NO	
IL PRESENTE ELABORATO E' DI PROPRIETA' DI SOGIN S.P.A. E' FATTO DIVIETO A CHIUNQUE DI PROCEDERE, IN QUALSIASI MODO E SOTTO QUALSIASI FORMA, ALLA SUA PRODUZIONE, ANCHE PARZIALE, OVVERO DI DIVULGARRE A TERZI QUALSIASI INFORMAZIONI IN MERITO, SENZA PREVENTIVA AUTORIZZAZIONE RILASCIATA PER SCRITTO DA SOGIN S.P.A.							