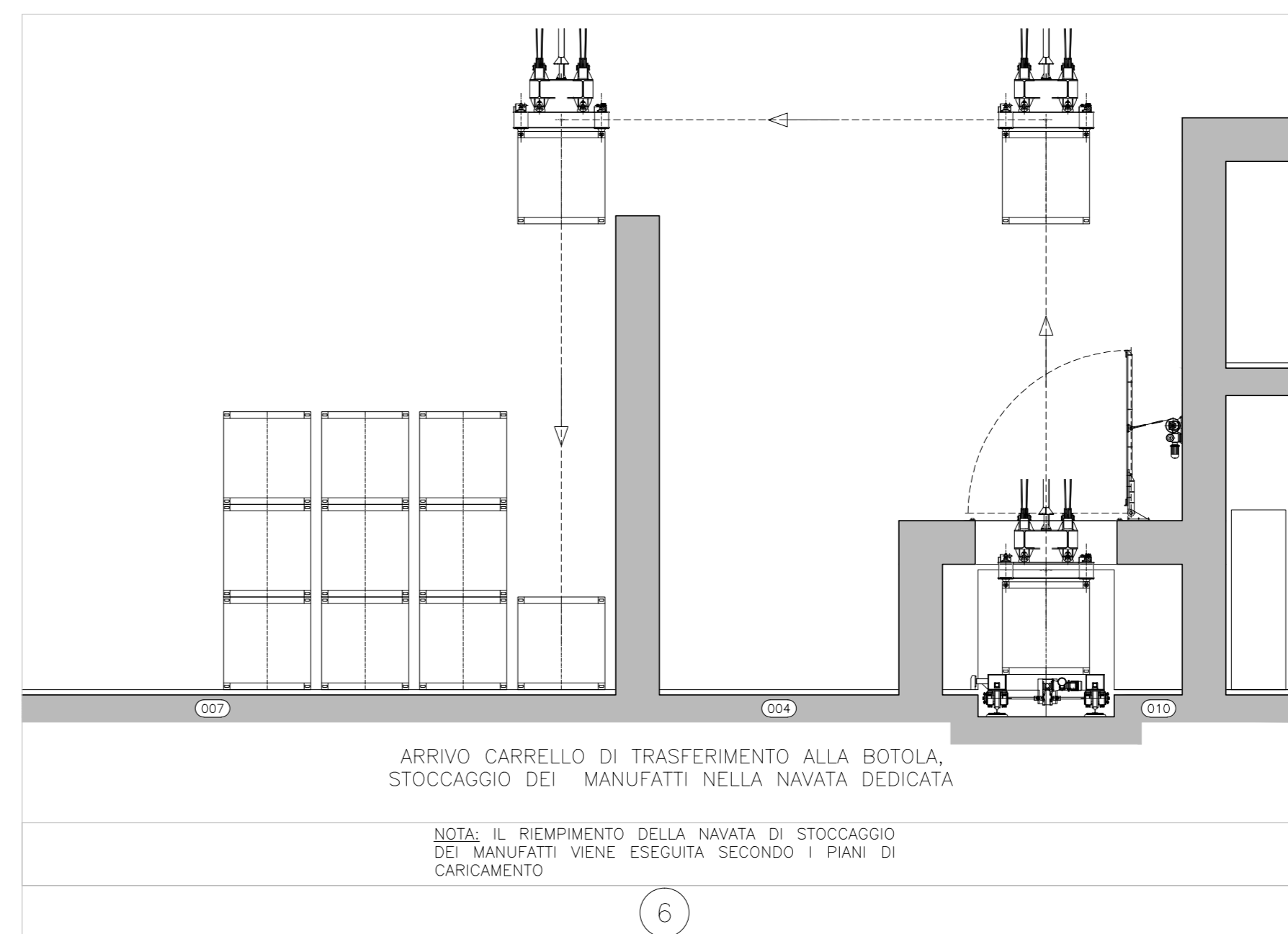
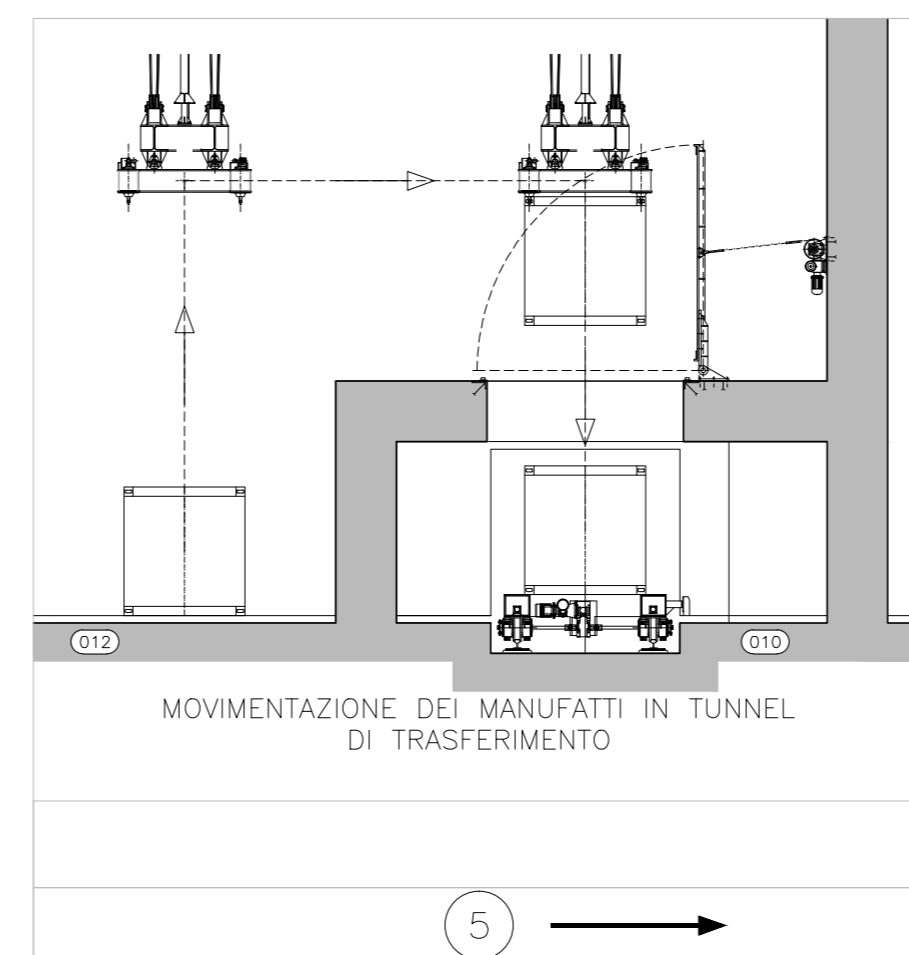
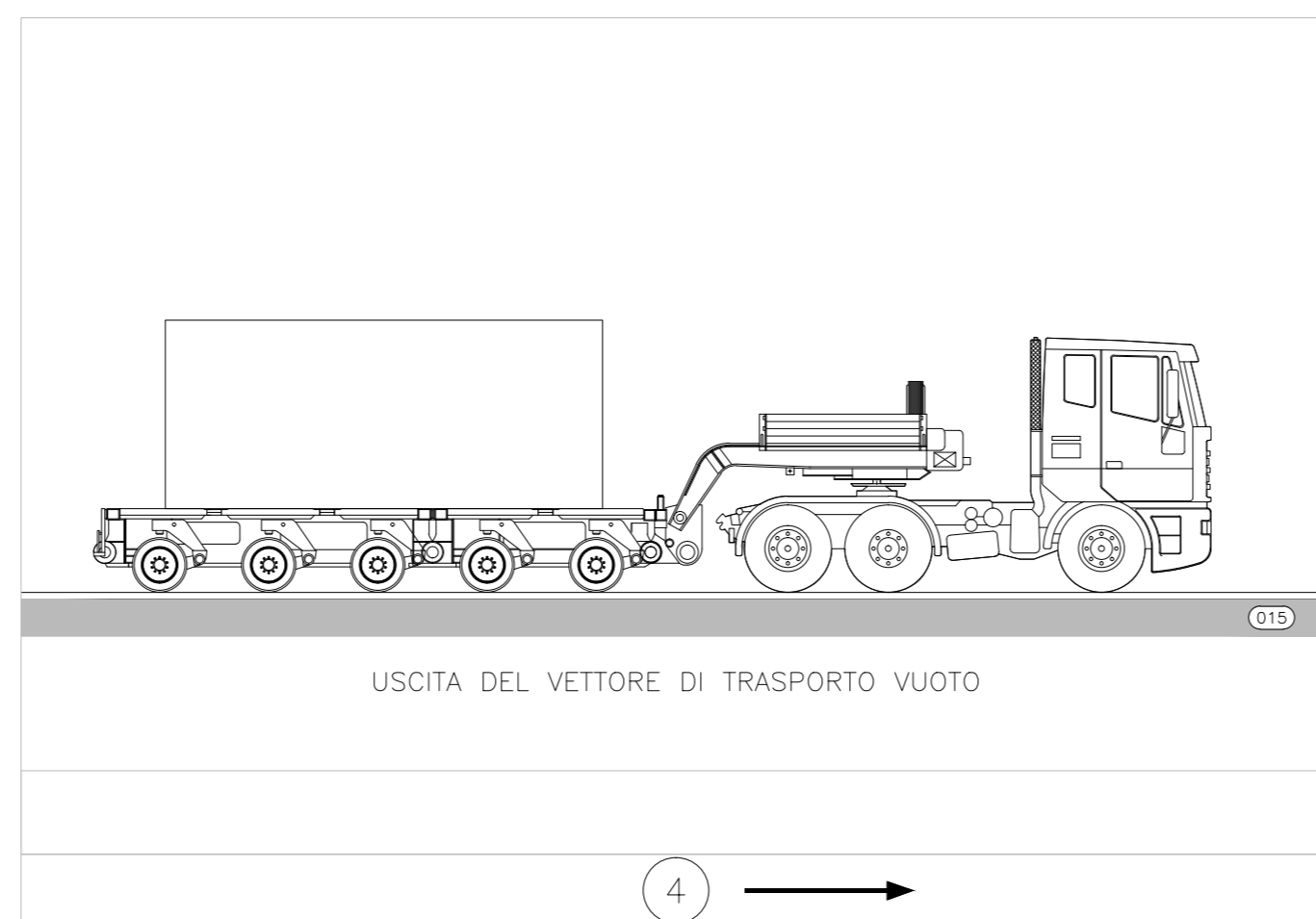
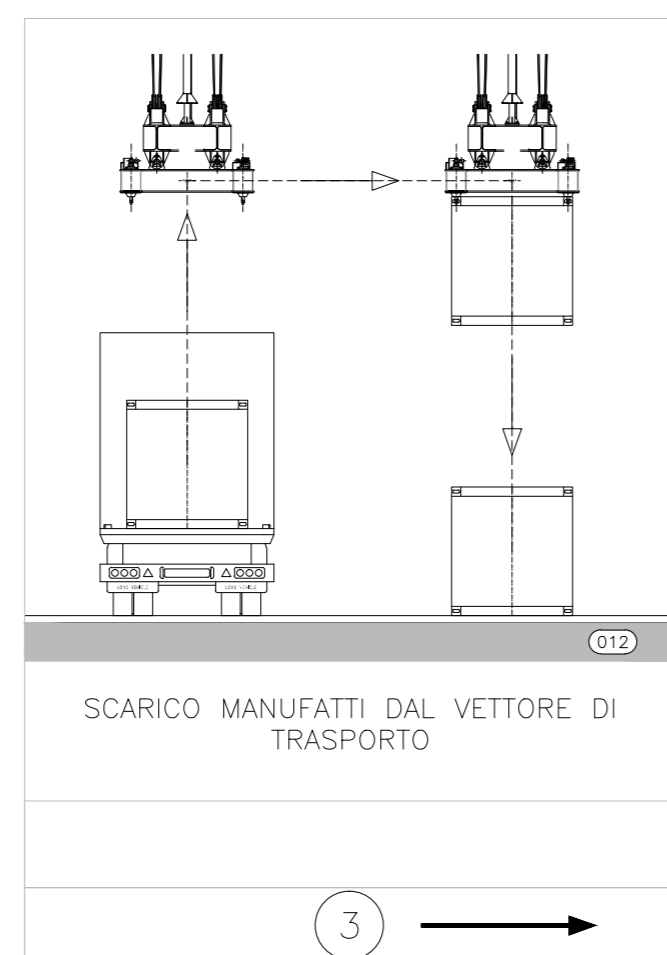
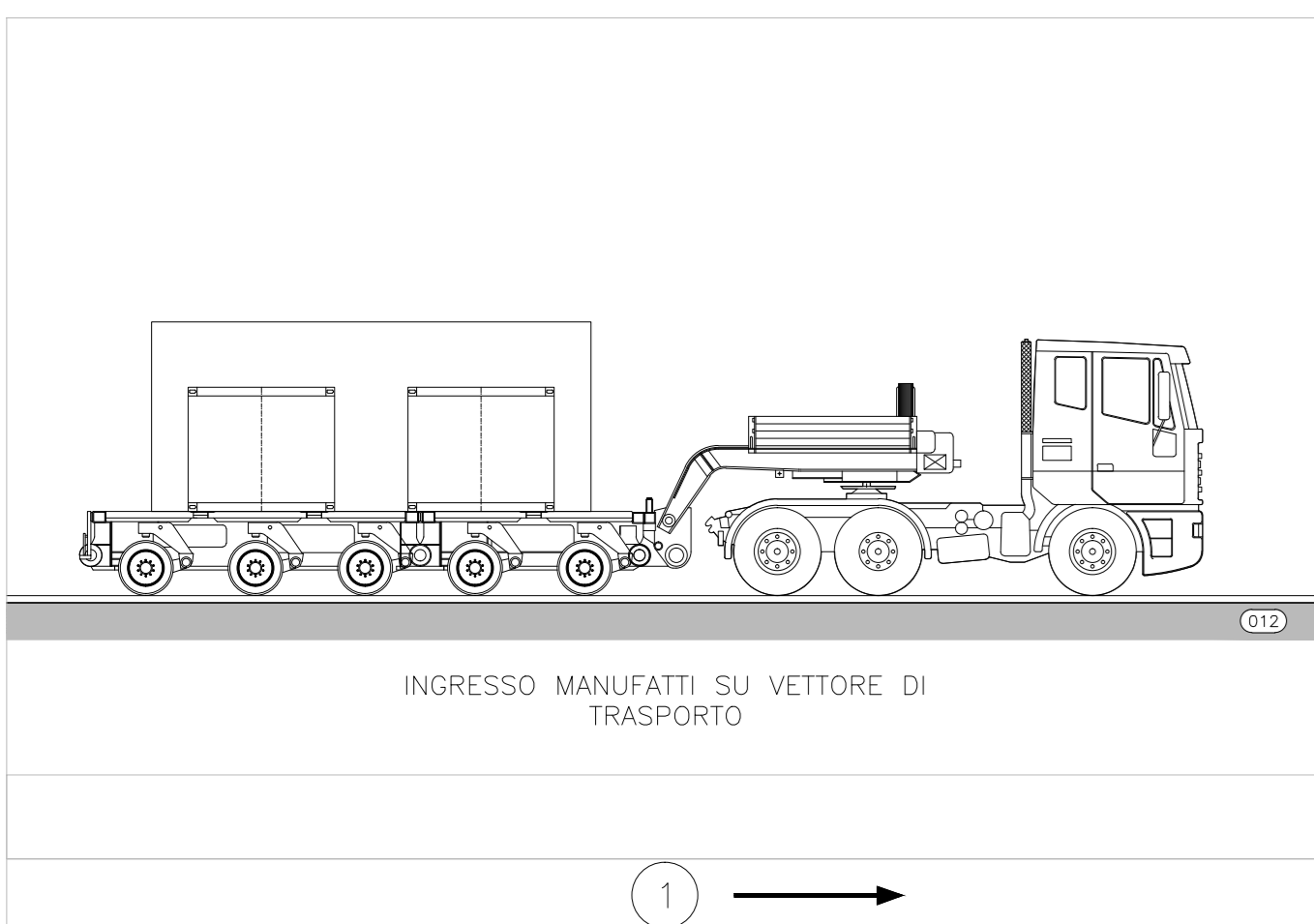
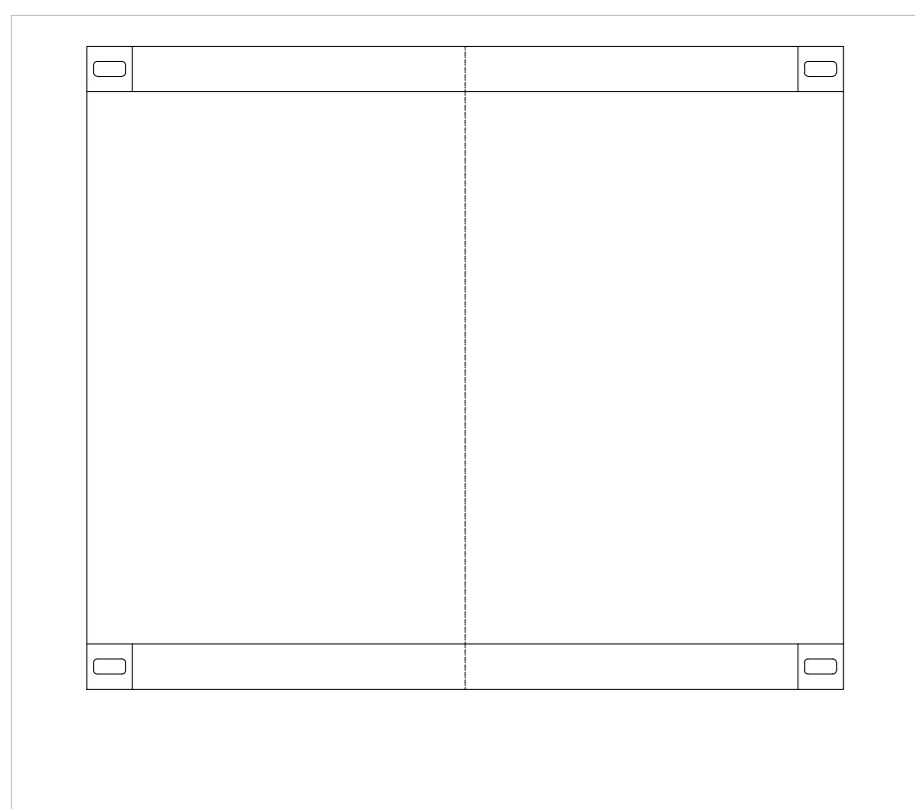


SINOTTICO MANUFATTI PRISMATICI



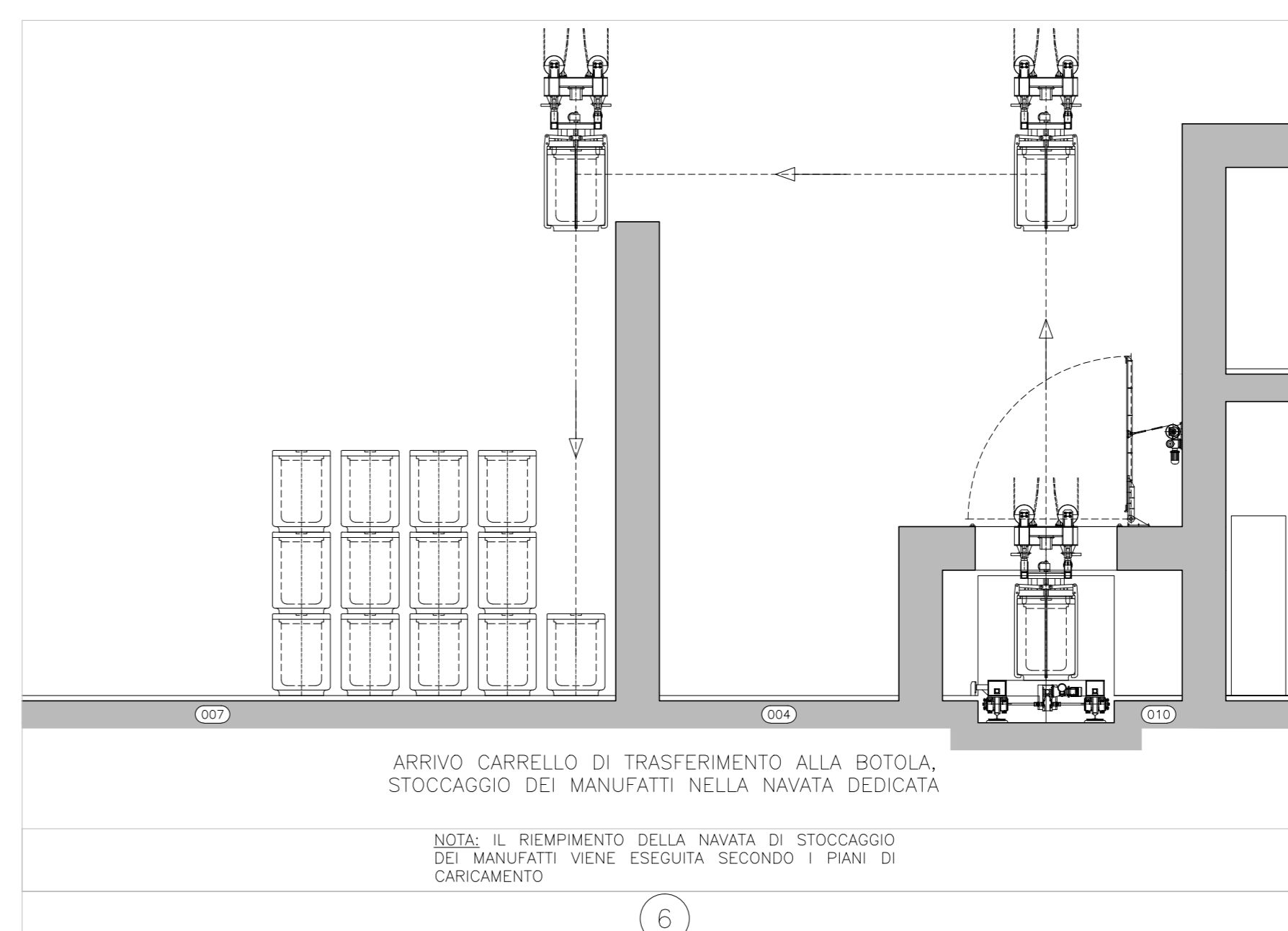
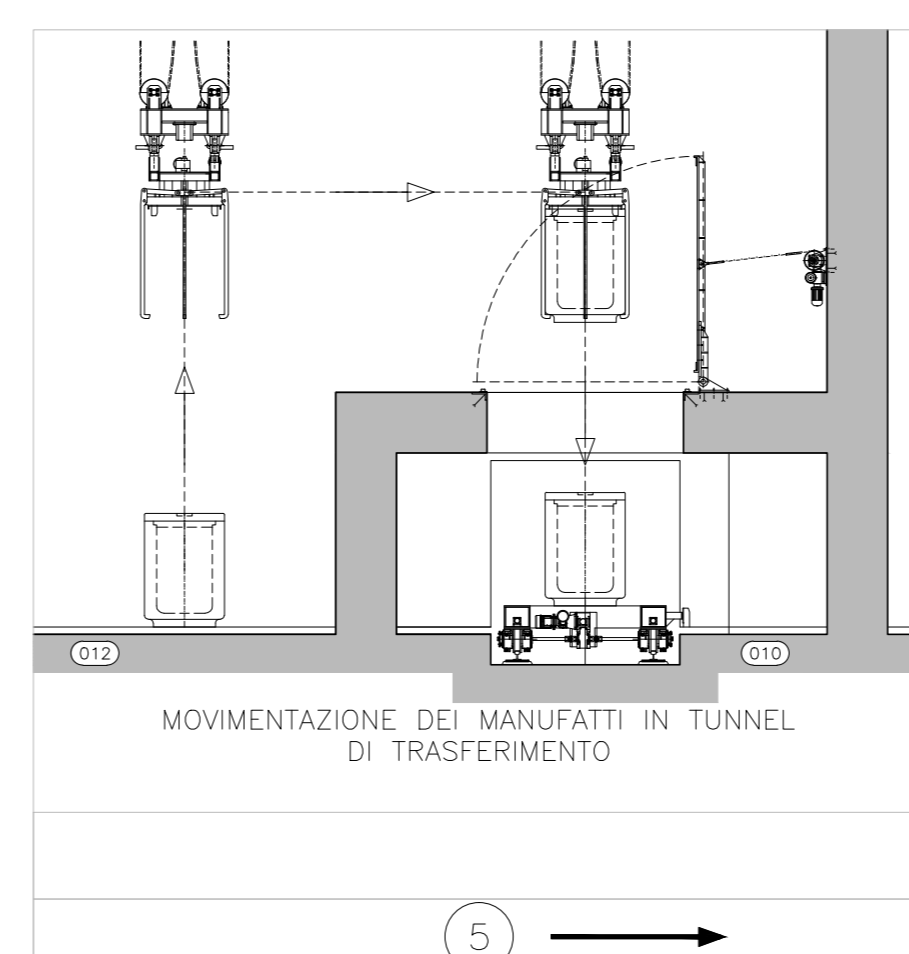
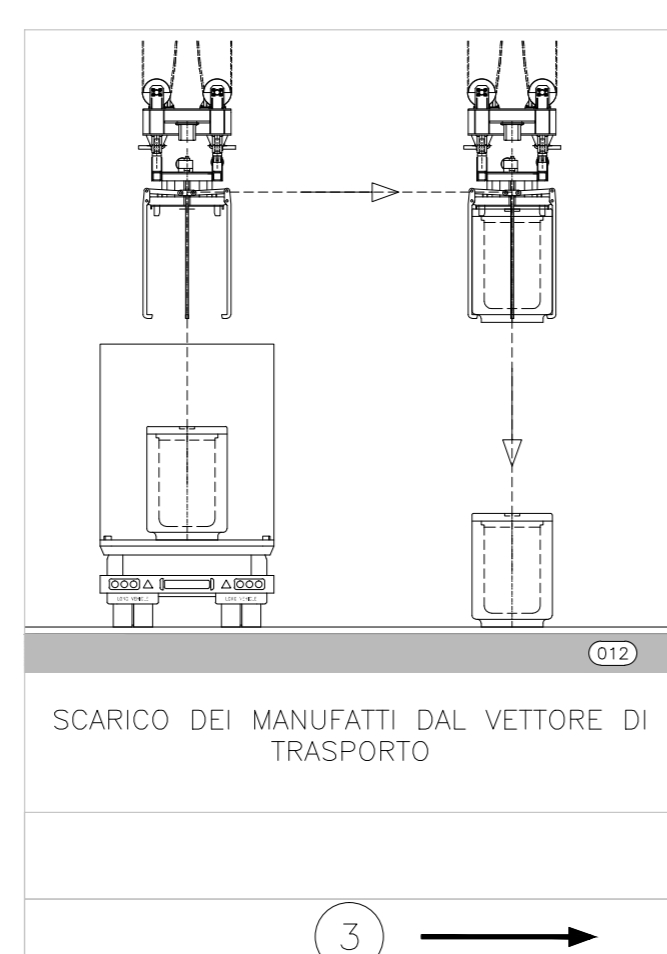
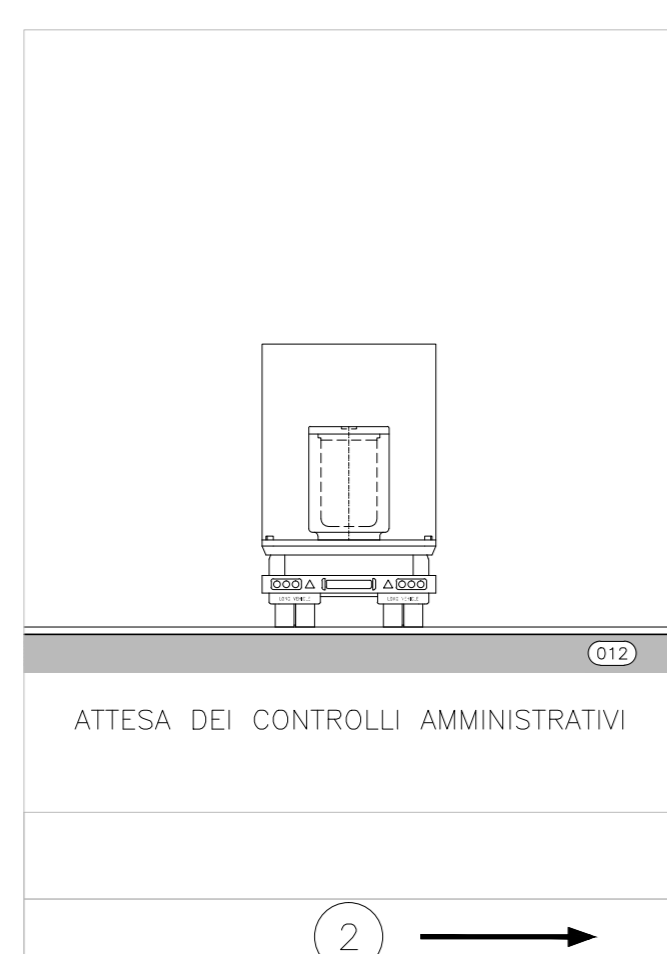
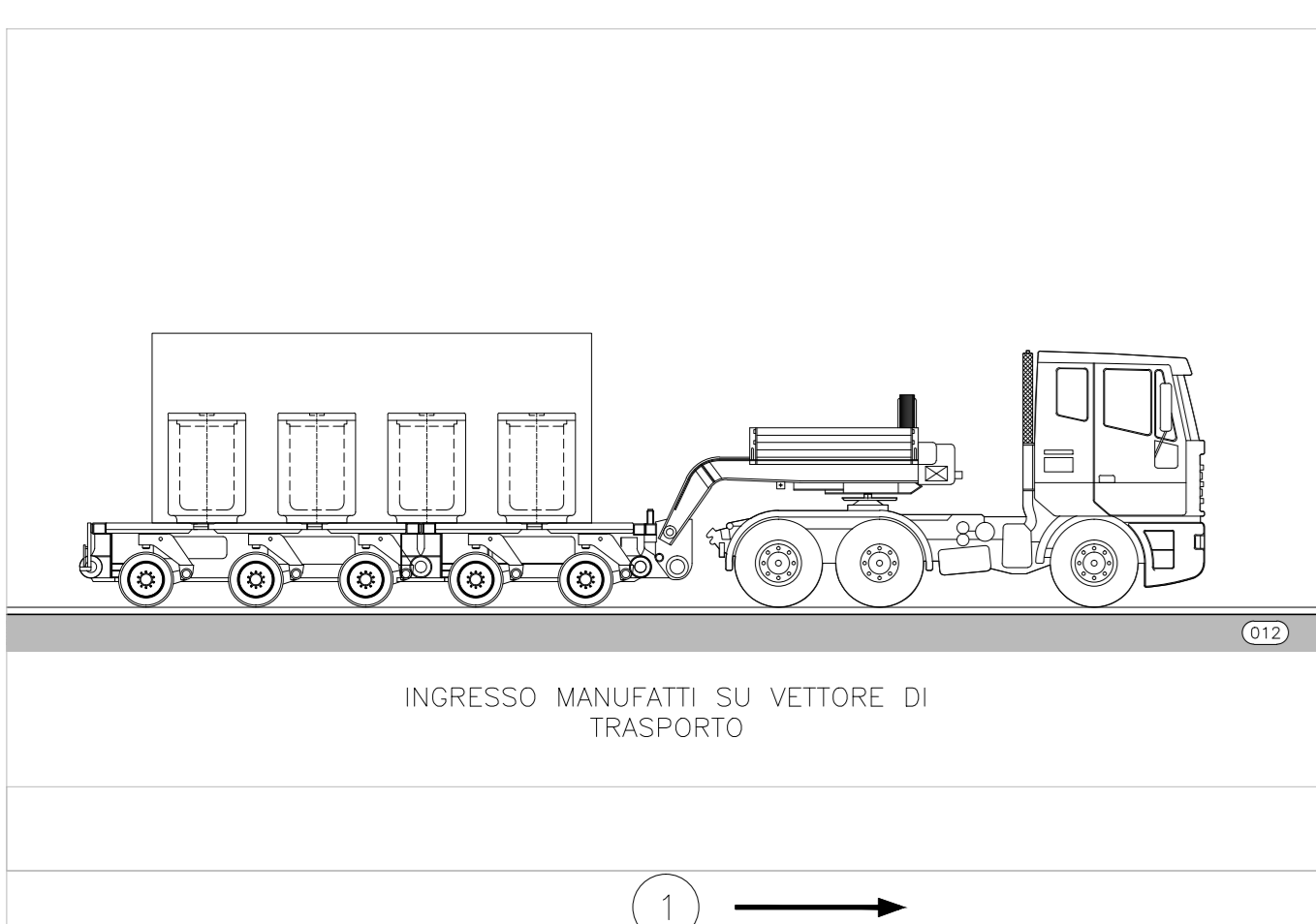
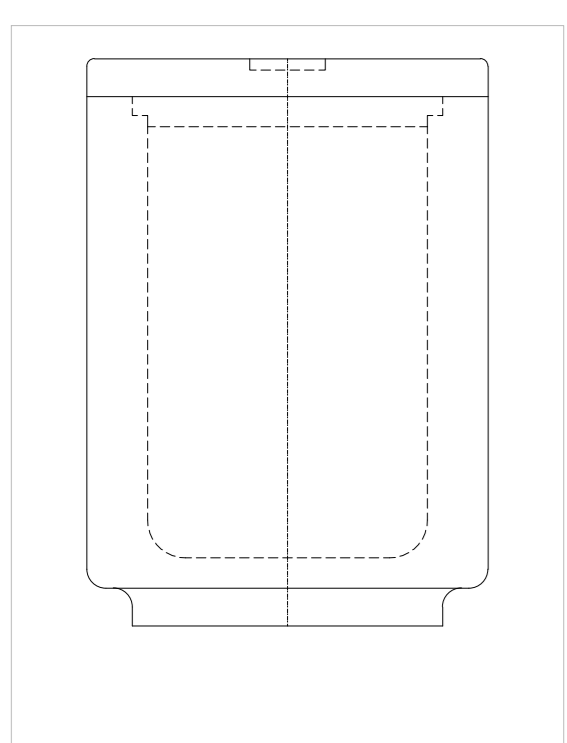
ELENCO ELABORATI CSA DI RIFERIMENTO

Codici	Titoli elaborati
DN DI 00018	CSA - Relazione descrittiva generale
DN DI 00021	CSA - Relazione descrittiva modalità di stoccaggio
DN DI 00022	CSA - Descrizione sistemi di movimentazioni edifici tipo
DN DI 00023	CSA - Descrizione sistemi di movimentazione navata cask
DN DI 00025	CSA - Sinottico manufatti Cemex
DN DI 00026	CSA - Sinottico manufatti ICFP
DN DI 00027	CSA - Sinottico contenitori alta integrità schermati per rifiuti solidi alta attività
DN DI 00028	CSA - Sinottico cask
DN DI 00029	CSA - Sinottico contenitori cilindrici non schermati
DN DI 00030	CSA - Planimetria generale CSA
DN DI 00031	CSA - Piani di caricamento - planimetria e sezione CSA
DN DI 00032	CSA - Pianta edificio tipo
DN DI 00033	CSA - Sezioni edificio tipo
DN DI 00034	CSA - Prospetti edificio tipo
DN DI 00035	CSA - Pianta edificio tipo con cask - tavola 1
DN DI 00036	CSA - Pianta edificio tipo con cask - tavola 2
DN DI 00037	CSA - Sezioni edificio tipo con cask
DN DI 00038	CSA - Prospetti edificio tipo con cask
DN DI 00039	CSA - Schema sistema TVCC area di stoccaggio
DN DI 00042	CSA - Schema funzionale corripante e pinza navata tipo
DN DI 00043	CSA - Assieme generale corripante (tipico)
DN DI 00044	CSA - Assieme pinze navata (tipico)
DN DI 00045	CSA - Assieme attrezzature accessorie edificio tipo (tipico)
DN DI 00057	CSA - Sinottico alta attività Trisula

LEGENDA LOCALI E AREE FUNZIONALI

Quota	N°	Descrizione
+0,15	001	CELLA DI SCHERMATA DI MANUTENZIONE
+0,15	002	AREA DI MANOVRA MANIPOLATORI
+0,15	003	AREA AUSILIARIA DI NAVATA A
+0,15	004	AREA AUSILIARIA DI NAVATA B
+0,15	005	AREA AUSILIARIA DI NAVATA C
+0,15	006	AREA DI STOCCAGGIO (NAVATA A)
+0,15	007	AREA DI STOCCAGGIO (NAVATA B)
+0,15	008	AREA DI STOCCAGGIO (NAVATA C)
+0,15	009	CORRIDOIO DI ACCESSO SAS
+0,15	010	TUNNEL DI TRASFERIMENTO
±0,00	011	INGRESSO CARRABILE EDIFICIO
+0,15	012	AREA DI SCARICO E TRASFERIMENTO
+0,15	013	AREA DI STOCCAGGIO PINZE DI PRESA
+0,15	015	AREA DI TRANSITO VETTORE DI TRASPORTO

SINOTTICO MANUFATTI CILINDRICI



**deposito nazionale**  
Scriviamo insieme un futuro più sicuro

01	22/06/2015								
REV. No.	DATA	DESCRIZIONE DELLA REV.	INDAGATO	COLLABORAZIONI	VERIFICA	APPROVATO	AUTORIZZATO DA		
<p>PROGETTO Deposito Nazionale DI - INTERIM ALTA ATTIVITA</p> <p>TITOLO Tipo                  Complesso Stoccaggio Alta attivita - Sinottico contenitori alta integrità schermati</p> <p>ESITO SORVEGLIANZA  <input checked="" type="checkbox"/> POSITIVO  <input type="checkbox"/> NEGATIVO  <input type="checkbox"/> COME CORRETTO  <input type="checkbox"/> PER INFORMAZIONI</p>									
STRUTTURAZIONE INQUADRO		Dis. N. 00027	Dis. N. 00027	Dis. N. 00027	Dis. N. 00027	Dis. N. 00027	Dis. N. 00027		
SCALA		varie	D	DEN	Dis. N. 00027	Dis. N. 00027	Dis. N. 00027		
FIRMATO		AO	SOSTITUITO DA	SOSTITUITO DA	SOSTITUITO DA	SOSTITUITO DA	SOSTITUITO DA		

Il presente elaborato è di proprietà di SOGIN S.p.A. e potrà essere utilizzato solo per le finalità per le quali è stato autorizzato. È vietata espressamente la ristampa, la riproduzione o l'uso non autorizzato senza permesso scritto dalla SOGIN S.p.A. SOGIN S.p.A. è un'azienda a partecipazione paritetica tra il Ministero dell'Industria e il Ministero dell'Ambiente e della Tutela del Territorio e del Mare. SOGIN S.p.A. è un'azienda a partecipazione paritetica tra il Ministero dell'Industria e il Ministero dell'Ambiente e della Tutela del Territorio e del Mare. SOGIN S.p.A. è un'azienda a partecipazione paritetica tra il Ministero dell'Industria e il Ministero dell'Ambiente e della Tutela del Territorio e del Mare.